



គណៈកម្មការទន្លេមេគង្គ

ស្ថានភាពត្រីប្រាណៅក្នុងអាងទន្លេមេគង្គ
ដោយផ្ដោតការយកចិត្តទុកដាក់ជាតំណាងសេស
អំពី

ដំណាក់កាលប្រទេសកម្ពុជា និងប្រទេសវៀតណាម

អត្ថបទបច្ចេកទេសគណៈកម្មការទន្លេមេគង្គ

លេខ ១

ខែ មេសា ឆ្នាំ ២០០២





គណៈកម្មការទន្លេមេគង្គ

**ស្ថានភាពត្រីប្រទេសក្នុងអាងទន្លេមេគង្គ
ដោយឆ្លោសការយកចិត្តទុកដាក់ជាពិសេស**

អំពី

ផលស្តុកក្នុងប្រទេសកម្ពុជា និងប្រទេសវៀតណាម

អត្ថបទបច្ចេកទេសគណៈកម្មការទន្លេមេគង្គ

លេខ ១

ខែ មេសា ឆ្នាំ ២០០២

អត្ថបទនេះរៀបចំដោយកម្មវិធីជលផលនៃគណៈកម្មការទន្លេមេគង្គ តាមសំណើរបស់
ក្រុមប្រឹក្សាផ្តល់យោបល់បច្ចេកទេស ស្តីពីការគ្រប់គ្រងវិស័យជលផល នៅក្នុងអាងទន្លេមេគង្គក្រោម

បោះពុម្ពផ្សាយនៅរាជធានីភ្នំពេញ ខែមេសា ឆ្នាំ២០០២

ដោយគណៈកម្មការទន្លេមេគង្គ

សូមដាក់ក្នុងឯកសារយោងរបស់អ្នកដូចខាងក្រោម :

Van Zalinge, Nicolaas; Lieng Sopha, Ngor Peng Bun, Heng Kong, and Valbo Jørgensen. 2002. Status of the Mekong *Pangasianodon hypophthalmus* Resources, with Special Reference to the Stock Shared between Cambodia and Viet Nam. MRC Technical Paper No. 1, Mekong River Commission, Phnom Penh. 29 pp. ISSN: 1683-1489

មតិ ឬយោបល់ដែលមាននៅក្នុងអត្ថបទនេះ គឺជាមតិ ឬទស្សនៈរបស់អ្នកនិពន្ធជ្រាល់ និងពុំឆ្លុះបញ្ចាំងទស្សនៈរបស់គណៈកម្មការទន្លេមេគង្គឡើយ។

កែសម្រួលដោយ: អាន់ ប៊ីសប (Ann Bishop)

ថតរូបដោយ: លោក នីកូឡាស វ៉ាន់ ហ្សាលីង (Nicolaas Van Zalinge) លើកលែងតែរូបភាពទី២ នៅទំព័រទី១០ ដែលថតដោយលោក ហ្សេប ហ្គេន (Zeb Hogan) ។

បកប្រែដោយ: ហ៊ី ចាន់លីម

កែសម្រួលដោយ: ឯកឧត្តម ណៅ ធួក និង លាង សុផា

© គណៈកម្មការទន្លេមេគង្គ

ប្រអប់សំបុត្រលេខ : ១១១២ ផ្ទះលេខ ៣៦៤ មហាវិថីព្រះមុនីវង្ស

រាជធានីភ្នំពេញ កម្ពុជា

ទូរស័ព្ទលេខ : (៨៥៥-២៣) ៧២០-៩៧៩ ទូរសារលេខ : (៨៥៥-២៣) ៧២០-៩៧២

អ៊ីមែល: mrcs@mrcmekong.org

គេហទំព័រ: www.mrcmekong.org

សេចក្តីថ្លែងអំណរគុណ

អគ្គបទនេះ ត្រូវបានរៀបចំតាមសំណើពិសេសរបស់ក្រុមប្រឹក្សាផ្តល់យោបល់បច្ចេកទេស ស្តីពីការគ្រប់គ្រងជលផលនៅក្នុង អាងទន្លេមេគង្គក្រោម ។ របាយការណ៍នេះ ត្រូវបានអនុវត្តជាសកម្មភាពនៃគម្រោងមួយ ស្តីពីការគ្រប់គ្រងធនធានជលផលទឹកសាប នៅក្នុងប្រទេសកម្ពុជា ។ គម្រោងនេះត្រូវបានទ្រទ្រង់ការអនុវត្តដោយនាយកដ្ឋានជលផលកម្ពុជា កម្មវិធីជលផលនៃគណៈកម្មការ ទន្លេមេគង្គ និងផ្តល់ថវិកាដោយរដ្ឋាភិបាលប្រទេសដាណឺម៉ាក (តាមរយៈ DANIDA) ។

ជីវប្រវត្តិនៃក្រុមការងារស្តីពីប្រភេទត្រីរាជនៅក្នុងទន្លេមេគង្គ

ក្រុមប្រឹក្សាផ្តល់យោបល់បច្ចេកទេស (TAB) ស្តីពីការគ្រប់គ្រងជលផលរបស់គណៈកម្មការទន្លេមេគង្គ (MRC) ត្រូវបានបង្កើតឡើងនៅក្នុងខែ មិថុនា ឆ្នាំ ២០០០ ។ ក្រុមប្រឹក្សានេះ (TAB) ផ្តល់ប្រឹក្សាជូនកម្មវិធីជលផលនៃគណៈ កម្មការទន្លេមេគង្គ អំពីការងារបច្ចេកទេស ដែលទាក់ទងនឹងការគ្រប់គ្រងជលផលនៅក្នុងអាងទន្លេមេគង្គ ។ នៅក្នុងកិច្ច ប្រជុំលើកទី១ ការងារសំខាន់ៗចំនួន ៥ ត្រូវបានគេកំណត់អនុវត្ត ។ នៅក្នុងការងារទាំងអស់នេះ មានដូចខាងក្រោម ៖

ការគ្រប់គ្រងពពួកត្រីប្រា (ពពួកត្រីអត់ស្រកាសនៅតាមទន្លេ)

អង្គប្រជុំបានធ្វើការពិចារណាអំពីការងារនេះ ជាពិសេសប្រភេទត្រីប្រា (*Pangasianodon hypophthalmus*) ។ បរិមាណ ត្រីដែលចាប់បានកំពុងតែថយចុះ ដោយបានបង្ហាញឱ្យឃើញនូវការធ្វើអាជីវកម្មហួសកំរិត ។ ការនេសាទកូនត្រីម្សៅ សំរាប់ធ្វើវារីវប្បកម្ម (ទទឹមនឹងនោះ ក៏មានសកម្មភាពនេសាទខុសច្បាប់នៅក្នុងប្រទេសមួយចំនួន) អាចកំពុងកើតមាន ផងដែរ ។ កូនត្រីនៃប្រភេទត្រីផ្សេងៗកំពុងត្រូវគេនេសាទ ។ ក្រុមប្រឹក្សាផ្តល់យោបល់បច្ចេកទេស មានការព្រួយបារម្ភ អំពីស្ថានភាពត្រីទាំងនេះ ។

អង្គប្រជុំបានព្រមព្រៀងជាឯកច្ឆន្ទថា កម្មវិធីជលផលនៃគណៈកម្មការទន្លេមេគង្គ (សមាសភាពផលនេសាទនៅ ក្នុងប្រទេសកម្ពុជា ការវាយតម្លៃអំពីសមាសភាពធនធានជលផលទន្លេមេគង្គ និងសមាសភាពផ្សព្វផ្សាយវារីវប្បកម្ម) សូមចងក្រងរបាយការណ៍ស្ថានភាពចំនួនពីរ ស្តីពីត្រីប្រា (*Pangasianodon hypophthalmus*) ដោយធ្វើការសង្ខេបនូវអ្វីដែល គេបានដឹងនៅក្នុងពេលបច្ចុប្បន្ននេះ អំពីជីវកម្មកូន កន្លែងរកចំណី ការធ្វើចរាចររបស់កូនត្រីម្សៅ និងត្រីពេញវ័យ ឧបករណ៍នេសាទ និងអន្តរាគមន៍នៅក្នុងការគ្រប់គ្រងដែលអាចធ្វើទៅបាន ព្រមទាំងការប្រើប្រាស់ប្រភេទត្រីសំរាប់ការ ធ្វើវារីវប្បកម្ម ស្ថានភាពនៃការបង្កាត់សិប្បនិម្មិត និងការវាយតម្លៃថា តើការកើនឡើងនៃចំនួនកូនត្រីម្សៅ ដែលផលិត ដោយសិប្បនិម្មិត អាចបំបាត់នូវការប្រមូលពូជកូនត្រីម្សៅធម្មជាតិបានដែរ ឬទេ? របាយការណ៍នេះ នឹងត្រូវបញ្ជូនទៅ ក្រុមប្រឹក្សាផ្តល់យោបល់បច្ចេកទេស ។

មាតិកា

សង្ខេបសេចក្តី	៧
១. ការធ្វើអត្តសញ្ញាណ ការកំណត់របាយ និងកំរិតផលស្តុក	៩
២. វដ្តជីវិតរបស់ត្រីប្រា (ផលស្តុកខាងត្បូង)	១១
២.១ ការបន្តពូជ	១១
២.១.១ កន្លែងពងកូន និងជីវករសំនៅ	១១
២.១.២ សមត្ថភាពបន្តពូជ	១៣
២.២ ការធ្វើចរាចរ	១៥
២.២.១ ពេលវេលានៃការពងកូន និងការធ្វើចរាចរចុះតាមទឹកហូររបស់កូនត្រីប្រាម្សៅ	១៥
២.២.២ ការធ្វើចរាចររបស់ត្រីពេញវ័យ និងពុំទាន់ពេញវ័យ	១៦
៣. ស្ថានភាពនៃការធ្វើអាជីកម្មនេសាទត្រីប្រា	១៩
៣.១ ការនេសាទកូនត្រីម្សៅ (ពពួកត្រីអត់ស្រកា)	១៩
៣.២ ការនេសាទដោយដាយនៅទន្លេសាប	២៣
៣.៣ ការនេសាទត្រីប្រាដោយវិធីសាស្ត្រនេសាទផ្សេងទៀត	២៥
៣.៤ ការនេសាទដោយប្រើគ្រឿងផ្ទុះ	២៦
៤. ការធ្វើវារីវប្បកម្មត្រីប្រា និងផលប៉ះពាល់របស់វាទៅលើផលស្តុកធម្មជាតិ	២៩
៥. សន្និដ្ឋាន និងសំណូមពរ	៣១
៦. ឯកសារយោង	៣៥

សង្ខេបសេចក្តី

ភាគច្រើននៃព័ត៌មានដែលអាចរកបាន ស្តីអំពីស្ថានភាពនៃការធ្វើអាជីវកម្មនេសាទលើផលស្តុកត្រីប្រា (*Pangasianodon hypophthalmus*) នៅក្នុងប្រទេសកម្ពុជា និងវៀតណាម ត្រូវបានសិក្សា។ ការអះអាងមួយបានឱ្យដឹងថា ផលស្តុកធម្មជាតិបានធ្លាក់ចុះយ៉ាងខ្លាំងរហូតមកដល់ពេលនេះ។ ប៉ុន្តែនេះអាចជាលទ្ធផលនៃការសិក្សាតិចតួច ដែលបានអះអាងលើការងារវាយតម្លៃផលស្តុកនៅក្នុងពេលអតីតកាល។ ការធ្វើអាជីវកម្មបច្ចុប្បន្ន បានអនុវត្តធ្វើឡើងយ៉ាងខ្លាំងក្លា ចាប់ពីដំណាក់កាលកូនត្រីម្សៅរហូតដល់ពងកូន។ ដូច្នេះហើយ អន្តរាគមន៍ក្នុងការគ្រប់គ្រងជាច្រើន ដើម្បីការពារប្រភេទត្រីនេះ ត្រូវបានធ្វើការពិចារណាជាសំខាន់ហើយត្រូវបានផ្តល់យោបល់។ ក្រៅពីនេះទៀត វាមានសារៈសំខាន់ណាស់ដែលត្រូវសិក្សាពីធម្មជាតិ និងចរាចររបស់កូនត្រីម្សៅ និងកូនត្រី ព្រមទាំងផលប៉ះពាល់នៃការធ្វើនេសាទកូនត្រីម្សៅទៅលើអត្រាសរសៃរបស់វា។

- ផលស្តុកនៅខាងជើង និងខាងត្បូងនៃល្បាក់ខោន ប្រហែលជានៅដាច់ដោយឡែកពីគ្នា ហើយគួរតែធ្វើការគ្រប់គ្រងរៀងៗខ្លួន។ ផលស្តុកនៅខាងត្បូង មានសារៈសំខាន់ខាងសេដ្ឋកិច្ចខ្លាំងណាស់ចំពោះប្រទេសកម្ពុជា និងវៀតណាម ដែលផ្តល់បរិមាណត្រីសំរាប់ធ្វើជាម្ហូបអាហារដែលមានតម្លៃសេដ្ឋកិច្ចខ្ពស់ និងពូជត្រី ដែលមានសារៈសំខាន់សំរាប់ការចិញ្ចឹមត្រីអត់ស្រកា នៅក្នុងប្រទេសកម្ពុជា និង (មានកំរិតទាបជាង) នៅក្នុងប្រទេសវៀតណាម។
- ផលស្តុកខាងត្បូងប្រើប្រាស់ទំនាបលិចទឹកនៅជុំវិញបឹងទន្លេសាប ព្រមទាំងភាគខាងត្បូងនៃទីក្រុងភ្នំពេញ និងនៅក្នុងតំបន់ដីសណ្តរប្រទេសវៀតណាម។ សរុបមក ទោះបីជាផលស្តុកនេះ ហាក់ដូចជាមានការធ្លាក់ចុះក៏ដោយ ក៏អត្រាផលចាប់នៅក្នុងតំបន់ទន្លេសាប នៅតែមានស្ថេរភាពនៅឡើយ អាចដោយសារតែជំរកនៅតាមទំនាបលិចទឹកនៅក្នុងបឹងទន្លេសាបនៅពុំទាន់ខូចខាតខ្លាំងនៅឡើយទេ។
- ត្រីប្រា (*Pangasianodon hypophthalmus*) គឺជាប្រភេទត្រីពងកូនដែលមានអាយុបន្តពូជវែង។ ត្រីប្រាមានដល់ដំណាក់កាលពេញវ័យនៅពេលវាមានអាយុលើសពី ៣ឆ្នាំ។ ការផលិតពងមានការកើនឡើងយ៉ាងខ្លាំងប្រមាណពី ៣០ ០០០ គ្រាប់ពង សំរាប់ត្រីមេទំងន់ ៥ គីឡូក្រាម មានរហូតដល់ជាង ១លានគ្រាប់ពង ចំពោះត្រីមេទំងន់ ១០គីឡូក្រាម។ ដោយសារការធ្វើនេសាទជាលក្ខណៈគ្រួសារ និងសិប្បកម្មយ៉ាងខ្លាំងក្លា ទើបមានតែភាគរយត្រីតិចតួចប៉ុណ្ណោះនៅរស់រហូតដល់ដំណាក់កាលពេញវ័យ។
- ត្រីប្រាពងកូននៅតាមផ្លូវទឹកនៅក្នុងទន្លេមេគង្គ រវាងទីរួមខេត្តក្រចេះ និងល្បាក់ខោន ត្រង់ព្រំដែនកម្ពុជា-ឡាវ។ ជំរកត្រីប្រាមាននៅកន្លែងទឹកហូរខ្លាំង និងវាលខ្សាច់មាត់ច្រាំង រួមជាមួយនឹងប្រឡាយ អន្លង់ជ្រៅ និងនៅតាមកន្លែងមានថ្មជាច្រើន។ ត្រីអត់ស្រកាជាច្រើនរស់នៅតាមកន្លែងអន្លង់ជ្រៅទាំងនេះ នៅក្នុងរដូវប្រាំង នៅពេលដែលកំពស់ទឹកទន្លេមានកំរិតទាប។ ត្រីប្រាពងកូននៅក្នុងរដូវវស្សាចន្លោះពីខែ ឧសភា និង សីហា។ ជាក់ស្តែង ប្រព័ន្ធបូសសុក្ខជាតិ ដូចជាបូសរបស់ប្រភេទរុក្ខជាតិ *Gimemila asiatica* បានប្រើប្រាស់ធ្វើជាវត្ថុសំរាប់ឱ្យពងត្រីតោង។

- ការប្រើប្រាស់គ្រឿងផ្ទុះនៅក្នុងអន្លង់ជ្រៅនៃកន្លែងពងកូនចាប់ពីក្រចេះ ដល់ច្រាំដែនប្រទេសកម្ពុជា-ឡាវបានបណ្តាលឱ្យមានផលប៉ះពាល់អាក្រក់លើភាពជោគជ័យនៃការបន្តពូជរបស់ត្រីប្រាណ ។ គេបានសំណូមពរឱ្យបង្កើនការយល់ដឹងអំពីផលប៉ះពាល់ជាអវិជ្ជមាននៃការប្រើប្រាស់គ្រឿងផ្ទុះ នៅក្នុងជួរយោធា និងអាជ្ញាធរខេត្តនៃព្រះរាជាណាចក្រកម្ពុជា ហើយដើម្បីបង្កើនការចូលរួមរបស់អង្គការក្រៅរដ្ឋាភិបាល និងសហគមន៍នេសាទតាមដងទន្លេមេគង្គ ក្នុងខេត្តក្រចេះ និងស្ទឹងត្រែង ដើម្បីសំរេចឱ្យបាននូវការទទួលខុសត្រូវមួយលើការគ្រប់គ្រងសកម្មភាពនេសាទផ្សេងៗ ។
- កូនត្រី និងកូនត្រីម្សៅ អណ្តែតចុះក្រោមតាមចរន្តទឹកហូរសំដៅទៅទំនាបលិចទឹក នៅក្នុងភាគកណ្តាលប្រទេសកម្ពុជា និងដីសណ្ត ហើយធ្វើចរាចរទៅកាន់កន្លែងលិចទឹកថ្មីៗជាច្រើនទៀតដើម្បីរកចំណី ។ នៅចុងរដូវវស្សា កូនត្រីអត់ស្រកា (Juveniles) ទំនងជាធ្វើចរាចរទៅកាន់តំបន់អន្លង់ជ្រៅៗ ដូចជាបឹងទន្លេសាប ទន្លេសាប និងទន្លេមេគង្គ ។ ទោះជាយ៉ាងនេះក្តី ក៏មានត្រីពេញវ័យជាច្រើន ធ្វើចរាចរឡើងទឹកហូរទៅកាន់កន្លែងពងកូនផ្សេងៗដែរ ។ ក្រោយពេលពងកូនរួច ត្រីទាំងនេះ ក៏បានធ្វើចរាចរត្រឡប់ទៅកាន់ទំនាបលិចទឹកវិញ ។
- ទោះបីត្រូវហាមឃាត់ជាផ្លូវការក៏ដោយ ក៏ការនេសាទកូនត្រីម្សៅ នៅតែបន្តអនុវត្តដដែល ហើយវាហាក់ដូចជាពុំមានការថយចុះឡើយ នៅក្នុងប្រទេសកម្ពុជា តាំងពីពេលចាប់ផ្តើមការហាមឃាត់ដំបូងនៅឆ្នាំ ១៩៩៤ មក ។ ដោយយល់ឃើញថា អត្រាស្លាប់ដោយធម្មជាតិនៃប្រភេទត្រីនេះមានកំរិតខ្ពស់ និងពុំទាន់ប្រាកដថា តើការធ្វើនេសាទនេះបានធ្វើឱ្យបាត់បង់ប្រភេទត្រីជាច្រើនដែរ ឬទេ? ។ វាហាក់ដូចជាមានការកើនឡើងនៃការធ្វើនេសាទ ជាពិសេសការធ្វើនេសាទលក្ខណៈសិប្បកម្ម ជាលទ្ធផលនៃកំណើនប្រជាជន ដែលអាចឱ្យត្រីពេញវ័យតិចតួចណាស់រួចរបស់បន្តពូជបាន ។
- វារីវប្បកម្ម៖ ទោះបីការផលិតពូជនៅស្ថានីយ៍នៅក្នុងប្រទេសវៀតណាម បានផ្គត់ផ្គង់លើសពីតម្រូវការយ៉ាងណាក៏ដោយ ក៏ការនេសាទកូនត្រីម្សៅនៅក្នុងប្រទេសកម្ពុជា នៅតែប្រព្រឹត្តទៅយ៉ាងខ្លាំងដដែល ។ ការចិញ្ចឹមត្រីតាមបែរ និងស្រះកំពុងតែកើនឡើងទាំងនៅក្នុងប្រទេសវៀតណាម និងកម្ពុជា ។ នេះបញ្ជាក់ឱ្យឃើញថា ការបង្កាត់-ភ្ជាស់នៅប្រទេសវៀតណាម ពុំទាន់ផលិតបានបរិមាណកូនត្រីពូជដែលមានគុណភាពគ្រប់គ្រាន់នៅឡើយទេ (រួមទាំងត្រីប្រាណខ្លៅ) ។ កូនត្រីពូជធម្មជាតិត្រូវបានគេគិតថា មានការលូតលាស់លឿន ហើយលក់បានតម្លៃថ្លៃជាងពូជត្រីផលិត ។ លទ្ធភាពនៃការផលិតកូនត្រីម្សៅ នៅមានកំរិតនៅក្នុងប្រទេសកម្ពុជា ។ គេបានសំណូមពរឱ្យបង្កើនការផលិតកូនត្រីប្រាណ (Fingerlings/ fry) ជាពិសេសនៅក្នុងប្រទេសកម្ពុជា ហើយអាចផលិតពូជត្រីប្រាណខ្លៅបន្ថែម នៅក្នុងប្រទេសវៀតណាម រួមជាមួយនឹងកូនត្រីដែលមានគុណភាពល្អជាងមុន ។
- មានព័ត៌មានជីវសាស្ត្រតិចតួចដែលអាចរកបាន ស្តីពីផលស្តុកត្រីប្រាណធម្មជាតិ ព្រមទាំងពពួកត្រីអត់ស្រកាដទៃទៀត (Pangasiids) ។ វាមានសារៈសំខាន់បំផុត ដែលបង្កើនការយល់ដឹងរបស់យើងអំពីការហូរអណ្តែត និងចរាចរនៃកូនត្រី (Larvae) និងកូនត្រីម្សៅ ដោយសារតែប្រភេទត្រីទាំងនេះងាយនឹងរងគ្រោះដោយការងារដែលប្រើប្រាស់ទឹក ដូចជាការសង់ទំនប់ (ជាពិសេសនៅក្នុងទន្លេមេគង្គខ្សែទឹកមេ) របាំងការពារទឹកជំនន់ និងសំណង់ធារាសាស្ត្រជាដើម ។

១. ការធ្វើអគ្គសញ្ញាណ ការកំណត់របាយ និងកំរិតជលស្តុក

យើងយកតាមលោក Rainboth (1996) ដោយប្រើឈ្មោះវិទ្យាសាស្ត្រ *Pangasianodon hypophthalmus* ទោះបីជាលោក Roberts និង Vidthayanon (1991) បានដាក់ប្រភេទនេះនៅពួក *Pangasius* យ៉ាងណាក៏ដោយ ។ ត្រីប្រាមានឈ្មោះវិទ្យាសាស្ត្រ ពុំផ្លូវការមួយទៀត គឺ *Pangasius sutchi*. ឈ្មោះជាភាសាខ្មែរ គឺត្រីប្រា ឈ្មោះជាភាសាឡាវ គឺសួយខេវ (Souay kheo) ឈ្មោះជាភាសាថៃ គឺស្វៃ (Swai) ហើយឈ្មោះជាភាសាវៀតណាម គឺចា (Cha) ។

ត្រីប្រាមានមាត់ទំរង់កណ្តាល (មិនបែរទៅលើ ឬក្រោម) និងមានទ្រនុងព្រួយទ្រូង ៨-៩ ដែលកំណត់ឱ្យពួក *Pangasianodon* ខុសពីពួក *Pangasius* ។ ត្រីរាជ (*Pangasianodon gigas*) មានទ្រនុងព្រួយខ្ពង់ចំនួន ៧ ហើយពុំមានស្និតស្រកីច្រោះទេ (gill rakers) ចំណែកត្រីប្រាវិញ មានទ្រនុងព្រួយខ្ពង់ចំនួន ៦ ហើយមានស្និតស្រកីអភិវឌ្ឍន៍ ។ គំនូរត្រីប្រាមាននៅក្នុងរូបភាពទី ១ និងរូបថត មានក្នុងរូបភាពទី២ ។

រូបភាពទី ១: ត្រីប្រា (*Pangasianodon hypophthalmus*) ដែលគូរដោយលោក Chavalit Vidthayanon



ប្រភព: Roberts និង Chavalit ១៩៩១ ។

របាយត្រីប្រាក្នុងធម្មជាតិ គឺមានតែនៅទន្លេមេគង្គ ចៅប្រាយ៉ា (Chao Praya) ហើយអាចមាននៅអាងទន្លេមេគង្គប្រទេស កម្ពុជា សាធារណៈរដ្ឋប្រជាធិបតេយ្យប្រជាមានិតឡាវ ថៃ និងវៀតណាម (Roberts and Vidthayanon 1999) ។ ការដាក់ចិញ្ចឹម ត្រីប្រា បានប្រព្រឹត្តទៅនៅទីកន្លែងផ្សេង ។

Poulsen and Valbo-Jørgensen (2001) បានសន្និដ្ឋានថា ផលស្តុកត្រីប្រាជ្ញានៅក្នុងប្រទេសកម្ពុជា និងវៀតណាម មានហ្វូងស្តុកមួយ (ផលស្តុកខាងត្បូង) ហើយផលស្តុកខាងលើល្អាក់ខោន នៅក្នុងសាធារណៈរដ្ឋប្រជាធិបតេយ្យប្រជាមានិតុឡាវ និងប្រទេសថៃ អាចបង្កើតបានជាហ្វូងផលស្តុកដាច់ដោយឡែកមួយទៀត (ផលស្តុកខាងជើង) ។ វាអាចនឹងមានទំនាក់ទំនងតិចតួចរវាងផលស្តុកទាំងពីរ ពីព្រោះត្រីប្រាជ្ញាត្រូវបានចាប់បានតិចតួចនៅក្នុងការនេសាទ ដោយឧបករណ៍លបនៅក្នុងល្អាក់ខោនក្នុងរយៈពេល ២ឆ្នាំ ចំណោម ៤ឆ្នាំ ដែលបានធ្វើការសិក្សាតាមដាន (Baird *et al.* 2000) ។ ការអង្កេតដែលចាប់ផ្តើមធ្វើនៅពេលថ្មីៗនេះ ស្តីអំពីសេនេទិចត្រីប្រាជ្ញា បង្ហាញឱ្យដឹងពីភាពខុសគ្នាយ៉ាងច្បាស់នៃផលស្តុកទាំងពីរនេះ (So Nam, Department of Fisheries and F. Volckaert, University of Leuven, Belgium, 2001, personal communication) ។

ផែនទីស្តីពីប្រព័ន្ធទន្លេមេគង្គ និងទំនាបលិចទឹក មានក្នុងរូបភាពទី ៤ ។

រូបភាពទី ២: រូបត្រីប្រាជ្ញា ដែលនេសាទបានដោយឧបករណ៍ដាយនៅក្នុងទន្លេសាប ខែ វិច្ឆិកា ឆ្នាំ ២០០០



២. វដ្តជីវិតរបស់ត្រីប្រា (ដល់ស្តុកខាងត្បូង)

២.១ ការបង្កពូជ

២.១.១ កន្លែងពងកូន និងជំរករស់នៅ

ត្រីប្រាពងកូននៅតាមផ្លូវទឹកនៃទន្លេមេគង្គរវាងទីរួមខេត្តក្រចេះ និងល្បាក់ខោនត្រង់ព្រំដែនកម្ពុជា-ឡាវ ចាប់ពីព្រែកកាំពី ក្បែរខេត្តក្រចេះ រហូតដល់ក្បាលកោះរង្ស៊ី (ចុងខាងជើង) ក្បែរព្រំប្រទល់ខេត្តក្រចេះ-ស្ទឹងត្រែង (Touch 2000) ។ នៅតាម ផ្នែកនេះនៃដងទន្លេមានការតាំងទីលំនៅបន្តិចបន្តួច និងតាមប្រាំងទន្លេមានព្រៃដុះច្រើន ។

ជំរកត្រីប្រា មានលក្ខណៈទឹកហូរខ្លាំងនៅតាមមាត់ប្រាំងខ្សាច់ ជាអន្លង់ជ្រៅៗ និងមានថ្មច្រើន ។ ត្រីប្រាច្រើនផ្តុំគ្នានៅកន្លែង អន្លង់ជ្រៅទាំងនេះ ក្នុងរដូវប្រាំង ខណៈពេលដែលកំពស់ទឹកទន្លេមានកំរិតទាប ។ ប្រភេទត្រីផ្សេងទៀត ក៏មានរស់នៅទីនោះដែរ ។ បូសរុក្ខជាតិជាច្រើន ដូចជាបូសរបស់ប្រភេទដើមឈើ *Gimemila asiatica* (រូបភាពទី ៣) មានប្រយោជន៍សំរាប់ឱ្យពងត្រីតោង (Touch 2000) ។

យើងពុំទាន់ប្រាកដថា តើត្រីប្រាបានប្រើប្រាស់ជំរក ដែលជាអន្លង់ជ្រៅជាច្រើននៅក្នុងទន្លេសេកុង ទន្លេសេសាន និងទន្លេស្រែ ពកក្នុងកំរិតណានៅឡើយទេ ។ ជាក់ស្តែង តំបន់អន្លង់ជ្រៅៗនៅតាមផ្នែកផ្សេងទៀតក្នុងទន្លេមេគង្គ ពុំត្រូវបានប្រើប្រាស់ជាកន្លែង ពង កូន ដោយស្តុកត្រីភាគខាងត្បូងឡើយ ។ នេះមានន័យថា ត្រីប្រាទាំងអស់ដែលនេសាទបាននៅក្នុងប្រទេសវៀតណាម មាន ដើមកំណើតនៅក្នុងប្រទេសកម្ពុជា ។ កន្លែងពងកូនជាច្រើននៃស្តុកត្រីខាងត្បូង ពុំទាន់បានរកឃើញនៅឡើយទេមកដល់ពេលនេះ (Poulsen and Valbo-Jørgensen 2001) ។



រូបភាពទី ៣: ប្រព័ន្ធបូសរបស់ដើម *Gimemila* នៅតាមដងទន្លេមេគង្គ ខែ កុម្ភៈ ឆ្នាំ ២០០១

២.១.២ សមត្ថភាពបន្តពូជ

ត្រីប្រាណៅពេញវ័យនៅពេលមានអាយុលើសពី ៣ឆ្នាំ ក្នុងការចិញ្ចឹម (Cacot 1999) ។ នៅក្នុងធម្មជាតិ ត្រីប្រាណៅអាចមានអាយុពេញវ័យដូចគ្នាដែរ ។ វានៅពុំទាន់ច្បាស់ថា តើប្រភេទត្រីប្រាណៅពេញវ័យមានទំហំប៉ុន្មាន? ។ Touch (2000) មានប្រសាសន៍ថា ត្រីប្រាណៅពេញវ័យ មានទំងន់យ៉ាងហោចពី ៣-៤ គីឡូក្រាម និងមានប្រវែង ៥៤ ស.ម ។ ដោយសារត្រីប្រាណៅពេញវ័យមានរយៈពេលវែងនោះ ទើបមានត្រីប្រាណៅតិចតួចដែលអាចរស់ដល់អាចពងកូនបាន ។ ត្រីដែលអាចរស់មានជីវិត ត្រូវបានកំណត់ដោយអត្រានៃការស្លាប់ដោយធម្មជាតិ និងការធ្វើនេសាទ ។ កូនត្រី និងកូនត្រីម្សៅ មានអត្រាស្លាប់ដោយធម្មជាតិខ្ពស់ណាស់ ។

ត្រីប្រាណៅជាប្រភេទដែលមានចំនួនគ្រាប់ពងច្រើន ។ ចំនួនគ្រាប់ពងរបស់ត្រីមេកើនឡើងយ៉ាងខ្លាំងជាមួយនឹងកំនើននៃទំងន់ត្រីរហូតដល់ ១០គីឡូក្រាម (សូមមើលរូបភាពទី៥ និងតារាងទី១) ។ ប្រភេទត្រីខ្លះអាចពងកូនពីរដងក្នុងមួយឆ្នាំ ។ ក្នុងការចិញ្ចឹមត្រីតាមបែបនៅប្រទេសវៀតណាម ត្រីចំនួនតិចជាង ១/៣ នៃត្រីមេទាំងអស់អាចជំរុះពងជាលើកទី ២ បានក្នុងរយៈពេល ៦-១៧ សប្តាហ៍ ក្រោយពីការទំលាក់ពងលើកទី១ (Cacot 1999) ។

ពងត្រីប្រាណៅមានសភាពស្អិត ហើយតោងជាប់នឹងបួសឈើ ដែលលិចទឹកនៅដើមរដូវវស្សា (Touch 2000) ។ ពងត្រីព្យាស់ក្នុងរយៈពេល ២៤ម៉ោង ។ វានៅពុំទាន់ច្បាស់នៅឡើយថា ត្រីកូនព្យាស់អាចធ្វើចរាចរក្រោយពេលព្យាស់ ។ ក្រោយពេលព្យាស់ ២ ឬ ៣ថ្ងៃ កូនត្រីចាប់ផ្តើមស៊ីចំណី ហើយពេលនោះ ត្រីកូនព្យាស់ បានវិវត្តន៍ជាកូនត្រីម្សៅ និងកូនត្រី ។ ពេលនោះវាអាចធ្វើចរាចរដោយខ្លួនឯងបាន ។

និយមន័យអំពីដំណាក់កាលលូតលាស់របស់ត្រីប្រាណៅ ដែលប្រើនៅក្នុងអត្ថបទនេះ:

កូនព្យាស់ (Larvae): គឺជាដំណាក់កាលក្រោយពេលព្យាស់ពីពង នៅពេលថង់ស៊ុតក្រហមអាចមើលឃើញនៅឡើយ ហើយដែលជាប្រភពសារធាតុចិញ្ចឹមតែមួយប៉ុណ្ណោះ ។

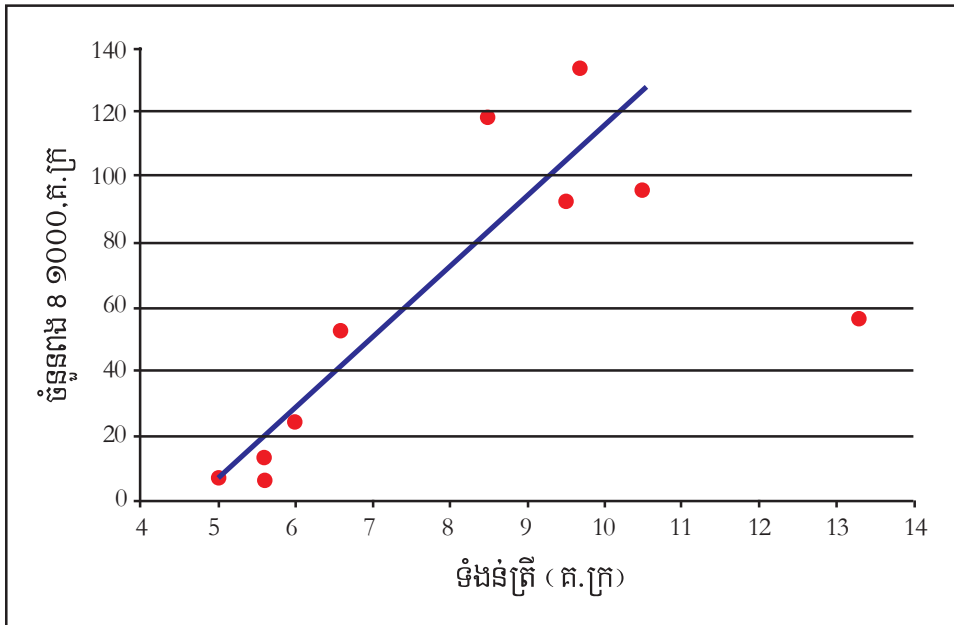
កូនត្រីម្សៅ (Fry): គឺជាដំណាក់កាលលូតលាស់បន្ទាប់មកទៀត នៅពេលកូនត្រីពុំទាន់វិវត្តន៍ពេញលេញនៅឡើយ ហើយភាគច្រើនអណ្តែតតាមចរន្តទឹក ។

កូនត្រី (Fingerling): វាបានវិវត្តន៍ពេញលក្ខណៈជាត្រីអាចហែលទឹកដោយខ្លួនឯងបាន (ទំហំត្រីម ១៥ សម) ។

ត្រីជំទើ (Sub-adult): ជាត្រីពុំទាន់ពេញវ័យបន្តពូជនៅឡើយ ហើយមានទំហំខុសគ្នាទៅតាមអាយុរបស់វា ។

ត្រីពេញវ័យ (Adult): ត្រីអាចពងកូនបាន ហើយមានអាយុលើសពី ៣ឆ្នាំ និងមានទំងន់យ៉ាងហោច ៤ គ.ក្រ ។

រូបភាពទី ៥ : កំលាំងបន្តពូជៈ ចំនួនគ្រាប់ពងក្នុង ១គីឡូក្រាមនៃទំងន់ត្រីប្រាណ បានពីការបង្កាត់ត្រីប្រាណដែលចិញ្ចឹមក្នុងបែររបណ្តែតទឹក ប្រទេសវៀតណាម ។



ប្រភព: Cacot 1999

តារាងទី ១: កំលាំងបន្តពូជ ឬចំនួនគ្រាប់ពងរបស់ត្រីប្រាណ បានពីការបង្កាត់ត្រីប្រាណ ដែលចិញ្ចឹមក្នុងបែររបណ្តែតទឹក ប្រទេសវៀតណាម

ទំងន់ត្រីស្រស់ (គ.ក្រ)	ប្រវែងត្រី (ស.ម)	ចំនួនគ្រាប់ពងសរុប (គ្រាប់)	ចំនួនគ្រាប់ពង គ.ក្រ (គ្រាប់)	ការពងកូន (លើកទី១ ឬ ទី២)
៥.០	៦៨.០	៣៣១០០	៦៦២០	លើកទី១
៥.៦	៧៣.០	៣៣១០០	៥៩១១	លើកទី១
៥.៦	៧៣.០	៧១៩០០	១២៨៣៩	លើកទី១
៦.០	៧៥.០	១៤៣៧០០	២៣៩៥០	លើកទី១
៦.៦	៧៦.០	៣៤៤៩០០	៥២២៥៨	លើកទី២
៨.៥	៨៣.០	១០០៥៩០០	១១៨៣៤១	លើកទី១
៩.៥	៨៤.០	៨៧៦៦០០	៩២២៧៤	លើកទី១
៩.៧	៨៣.៥	១២៩៣៣០០	១៣៣៣៣០	លើកទី២
១០.៥	៨៤.០	១០០៥៩០០	៩៥៨០០	លើកទី១
១៣.៣	៩២.០	៧៤២៩០០	៥៥៨៥៧	លើកទី១

ប្រភព: Cacot 1999.

២.២ ការធ្វើចរាចរ

២.២.១ រដូវពងកូន និងការធ្វើចរាចរចុះទៅខ្សែទឹកហូររបស់កូនត្រីប្រាម្សៅ

Poulsen and Valbo-Jørgensen (2001) បានឱ្យដឹងថា ត្រីដែលមានពង ត្រូវបានគេប្រទះឃើញនៅក្នុងទន្លេមេគង្គ ចាប់ពីខេត្តស្ទឹងត្រែង រហូតដល់ខេត្តកណ្តាលក្នុងចន្លោះរវាងខេត្តស្ទឹងត្រែង និងសីហា ជាពិសេសនៅក្នុងខេត្តមិចុនា និង ខេត្តកក្កដា ។

នៅក្នុងខេត្តស្ទឹងត្រែង ត្រីដែលមានក្រពេញបន្តពូជពេញវ័យ ឬជិតពេញវ័យ ត្រូវបាននេសាទបាននៅខ្សែទឹកខាងលើនៃខេត្តក្រចេះ (Touch 2000) ។ នៅដើមរដូវវស្សា កំពស់ទឹកទន្លេមេគង្គ បានឡើងខ្ពស់យ៉ាងឆាប់រហ័ស ។ ស្ថានភាពទឹកបែបនេះ អំណោយផលដល់ការពងកូននៃត្រីជាធម្មតានៅក្នុងខេត្តមិចុនា ។ នៅពេលទឹកចាប់ឡើងខ្ពស់លឿន អាចឱ្យត្រីជំរុះពងម្តងទៀត ។ គេសំគាល់ឃើញថា ត្រីប្រាជ្ញាពងកូនបីដងក្នុងមួយឆ្នាំ ចន្លោះរវាងខេត្តស្ទឹងត្រែង ខេត្តសីហា (Touch 2000) ។ តាមធម្មតា ត្រីពងកូនសំខាន់បំផុតក្នុងខេត្តកក្កដា ។ ទឹកហូរខ្លាំងនៅក្នុងពេលនេះ ។ ទឹកហូរពីខេត្តក្រចេះមកដល់ភ្នំពេញក្នុងរយៈពេលប្រហែល ៣ថ្ងៃ និងដល់ដីសណ្តរក្នុងរយៈពេល ៤ថ្ងៃ ។ ទោះបីយ៉ាងនេះក្តី ក៏ការហូរចេញនៃកូនត្រីប្រាម្សៅ និងកូនត្រី អាចទាមទាររយៈពេលយូរជាងនេះ ពីព្រោះត្រីទាំងនេះធ្វើចរាចរនៅក្នុងទឹកហូរយឺតៗនៅតាមមាត់ច្រាំងទន្លេ (Ngor 1999) ។

តាមប្រសាសន៍ Ngor (1999) បានឱ្យដឹងថា ការធ្វើនេសាទដោយដាយដើម្បីចាប់កូនត្រីប្រាម្សៅ និងកូនត្រីនៅក្នុងទន្លេមេគង្គកម្ពុជា បានប្រព្រឹត្តទៅនៅក្នុងសប្តាហ៍ទី១ ខែមិចុនា ឆ្នាំ១៩៩៧ និង ១៩៩៨ ហើយត្រូវបានបញ្ចប់នៅក្នុងសប្តាហ៍ចុងក្រោយនៃខែកក្កដា ឆ្នាំ១៩៩៧ និង នៅខែសីហា ឆ្នាំ១៩៩៨ ។ កូនត្រីម្សៅនេសាទបានច្រើនបំផុតក្នុងសប្តាហ៍ទី១ នៃខែកក្កដា ក្នុងឆ្នាំទាំងពីរនោះ ។ លោក ទុង (Tung et al, 2000, 2001a) ក៏បានធ្វើការសិក្សាអង្កេតតាមដានការនេសាទដោយត្រីនៅដីសណ្តរ ប្រទេសវៀតណាមក្នុងឆ្នាំ១៩៩៩ ។ ការស្រាវជ្រាវបានបង្ហាញឱ្យឃើញថា ផលនេសាទត្រីប្រាច្រើនបំផុតនៅក្នុង២សប្តាហ៍ចុងក្រោយនៃខែមិចុនា ហើយផលចាប់មានកំរិតទាបជាងច្រើននៅក្នុង១ខែក្រោយ ។ នេះបញ្ជាក់ឱ្យឃើញថា រឿងរាល់ឆ្នាំ ការពងកូនរបស់ត្រីប្រា ប្រព្រឹត្តទៅនៅក្នុងខេត្តស្ទឹងត្រែង ដល់ខេត្តសីហា តែការពងកូនច្រើនបំផុតប្រហែលប្រព្រឹត្តទៅក្នុងសប្តាហ៍ទី១ នៃខែមិចុនា អាស្រ័យនឹងការចាប់ផ្តើមភ្លៀង ។

លោក ទុង បានបញ្ជាក់ថា ដំណើរចន្លត្តិមានឥទ្ធិពលលើការធ្វើចរាចររបស់ត្រីកូនព្យាស ពីព្រោះត្រីទាំងនេះតែងតែប្រមូលផ្តុំគ្នាធ្វើចរាចរនៅក្នុងខ្នើត ។ ជាការពិត នេះអាចជាលទ្ធផលដែលបណ្តាលមកពីឥទ្ធិពលនៃដំណើរព្រះចន្ទ ទៅលើដំណើរពងកូននៃត្រីទាំងនេះ ។ ការពងកូននេះ ប្រហែលមានទំនាក់ទំនងបន្តិចបន្តួចជាមួយនឹងការចាប់ផ្តើមកំនើននៃកំពស់ទឹក ។

ចាប់ពីខែកក្កដា ដល់ខែកញ្ញា ការធ្វើនេសាទកូនត្រីប្រា (ពុំទាន់កំណត់សមាសភាពប្រភេទត្រីនៅឡើយ) ត្រូវបានអនុវត្តដោយដាយក្រឡាញ៉ា និងសន្ទូចនុយ នៅតាមមាត់ច្រាំងនៃទន្លេមេគង្គ និងទន្លេឡឺត ទាំងក្នុងប្រទេសកម្ពុជា និងវៀតណាម ។ ត្រីដែលនៅរស់ត្រូវបានលក់សំរាប់ដាក់ចិញ្ចឹម ជាពិសេសកូនត្រីប្រាម្សៅដែលនេសាទបានដោយដាយស្បែកមុង ។ កូនត្រីត្រូវបានឃើញមាននៅក្បែរមាត់ច្រាំងទន្លេ ហើយហូរចេញចូលទំនាបលិចទឹកនៅក្រោយមាត់ច្រាំងទន្លេ ។ នៅពេលកូនត្រីទាំងនេះចូលដល់ទំនាបលិចទឹក កូនត្រីអាចរកចំណីយ៉ាងច្រើន និងលូតលាស់យ៉ាងឆាប់រហ័ស ។

ត្រីប្រាសាទរាយ រុក្ខជាតិប្លង់តុង និងសត្វល្អិតជាអាហារ ហើយនៅពេលវាធំ ត្រីប្រាសាទផ្លែឈើ កំពិស និងត្រី (FishBase Website March 2001) ។ តាម Blache (1995) មានប្រសាសន៍ថា ប្លង់តុងសត្វ និងរុក្ខជាតិ សំបូរបំផុតក្នុងទន្លេមេគង្គក្នុងរដូវប្រាំង ចាប់ពីខែកុម្ភៈ ដល់ខែឧសភា ។ នៅក្នុងបឹងទន្លេសាប ប្លង់តុងមានដងស៊ីតេខ្ពស់បំផុត នៅពេលទឹកចាប់ផ្តើមហូរចូលបឹងទន្លេសាប ជាពិសេសក្នុងខែមិថុនា និងនៅពេលទឹកហូរត្រឡប់ទៅទន្លេមេគង្គវិញ ចាប់ពីខែតុលា ដល់ខែវិច្ឆិកា ។ ត្រីរាជ (*Pangasianodon gigas*) និងត្រីប្រា (*Pangasianodon hypophthalmus*) ធ្វើចរាចរតាមចរន្តទឹកហូរ និងស៊ីប្លង់តុងដ៏សំបូរបែបទាំងនេះធ្វើជាចំណី ឯការ នេសាទដោយដាយដែលចាប់ប្រភេទត្រីទាំងនេះ ច្រើនតែធ្វើឡើងនៅក្នុងខែតុលា និងខែវិច្ឆិកា (សូមមើលរូបភាពទី ៦) ។

២.២.២ ការធ្វើចរាចររបស់ត្រីពេញវ័យ និង ត្រីជិតពេញវ័យ

នៅពេលត្រីដាក់ពងរួច វាក៏ធ្វើចរាចរចូលក្នុងទន្លេវិញ ដើម្បីស្វែងរកចំណីនៅទំនាបលិចទឹក ដែលលិចទឹកដោយទឹកជំនន់ ។ កូនត្រីដែលនៅរស់ក្នុងពេលបណ្តែតខ្លួនតាមចរន្តទឹក ក៏ធ្វើចរាចរចេញពីទំនាបលិចទឹកទៅទន្លេមេគង្គខ្សែទឹកមេតាមត្រីពេញវ័យដែរ ។

ត្រីពេញវ័យធ្វើចរាចរចេញពីទំនាបលិចទឹក និងបឹងទន្លេសាបមុនគេ ។ ត្រីខ្លះចាប់ផ្តើមធ្វើចរាចរនៅក្នុងខែកញ្ញា មុនពេលទឹក ជំនន់ចាប់ផ្តើមស្រក (Srun and Ngor 2000) ។ ប្រភេទត្រីភាគច្រើន ធ្វើចរាចរចេញនៅចន្លោះពីខែតុលា និងខែធ្នូ មុនពេល ចាប់ផ្តើមការនេសាទដោយឡូត៍នេសាទចាប់ផ្តើមនៅក្នុងបឹងទន្លេសាប ។ ទោះជាយ៉ាងនេះក្តី ក៏ត្រីខ្លះត្រូវនេសាទបានឡូត៍នេសាទ និងដាយត្រីនៅក្នុងទន្លេសាបខេត្តកំពង់ឆ្នាំង (សូមមើលរូបភាពទី៦) ដែលចាប់ផ្តើមអនុវត្តការនេសាទនៅពាក់កណ្តាលខែតុលា ។ ជាការពិតណាស់ ត្រីពេញវ័យចូលចិត្តរស់នៅតាមអន្លង់ជ្រៅៗក្នុងទន្លេមេគង្គ ហើយធ្វើចរាចរឡើងទៅខ្សែទឹកលើ នៅខណៈពេល ដែលរដូវពងកូនជិតមកដល់ ។

រូបភាពទី៦: ទិដ្ឋភាពនៃការនេសាទដោយដាយត្រី (*dai*) ក្នុងទន្លេសាប ។ មាត់ដាយស្ថិតនៅខាងស្តាំនៃរូបថត ។ សាច់ដាយនាំត្រីចុះទៅខ្សែទឹកខាងក្រោមចូលក្នុងដាយត្រីដែលមានប្រមាណ ១៥០ ម៉ែត្រ ។



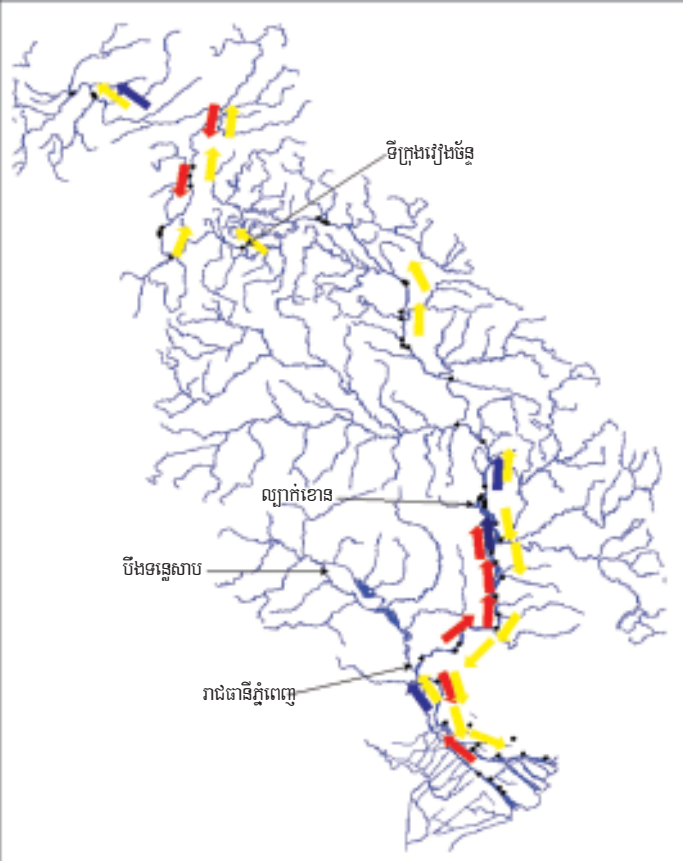
ឡូតីនេសាទ និងដាយត្រី ចាប់បានត្រីច្រើនជាងប្រភេទនៃការនេសាទដទៃទៀត ។ នេះប្រហែលមកពីមានទំនាក់ទំនងនឹង ទីតាំងភូមិសាស្ត្រនៃឧបករណ៍នេសាទទាំងនេះ ។ ជួរទី១ និងទី២ នៃដាយត្រីនៅទីក្រុងភ្នំពេញមានទីតាំងនៅខាងចុងនៃផ្លូវទឹក ស្ថិតនៅផ្នែកនៃទន្លេដែលតូច បានប្រមូលផ្តុំត្រីចូលទៅក្នុងមាត់ដាយដ៏ធំទាំងនោះ ។ ដូចបានដឹងថា ក្នុងចំណោមដាយត្រីទាំងអស់ មានតែដាយត្រីពីរជួរនេះប៉ុណ្ណោះ ដែលចាប់បានត្រីរាជរៀងរាល់ឆ្នាំ ចាប់ពីខែតុលា ដល់ខែធ្នូ ។ ដាយត្រីពីរជួរនេះ ចាប់បានត្រីរាជ ៤ក្បាល នៅឆ្នាំ១៩៩៩ ១១ក្បាល នៅឆ្នាំ២០០០ និង ៧ក្បាល នៅឆ្នាំ២០០១ ។

លោក ផាល់ សិន និង ចន ជិនសិន (Poulsen and Jørgensen 2001) បានប្រមូលទិន្នន័យការយល់ដឹងរបស់ប្រជានេសាទ ដើម្បីសិក្សាអំពីចរាចរត្រីនៅតាមដងទន្លេមេគង្គនៅក្នុងប្រទេសកម្ពុជា និងវៀតណាម ។ ការស្រាវជ្រាវនេះបង្ហាញឱ្យដឹងថា ត្រីធ្វើ ចរាចរឡើងទៅខ្សែទឹកខាងលើ ចាប់ពីខែតុលា ដល់ខែឧសភា និងធ្វើចរាចរចុះទៅខ្សែទឹកខាងក្រោមចាប់ពីខែឧសភា ដល់កញ្ញា (សូមមើលរូបភាពទី ៧) ។ លោក ស្រ៊ុន និង ង៉ៅ (Srun and Ngor 2000) បានធ្វើការសន្និដ្ឋានស្រដៀងគ្នានេះដែរ ដោយធ្វើការ វិភាគទិន្នន័យត្រីនៅទីផ្សារប្រចាំថ្ងៃ នៅកន្លែងឡើងត្រីចំនួន ៦កន្លែងតាមដងទន្លេមេគង្គ និងទន្លេសាប ។

កូនត្រី និងត្រីជំទើបន្តជ្រកនៅទំនាបលិចទឹកយូរ ហើយដែលត្រូវនេសាទបានពេញមួយរដូវនេសាទ ។ កូនត្រីប្រាតូចៗនេសាទ បានយ៉ាងច្រើនដោយដាយត្រីនៅក្នុងខែធ្នូ ឆ្នាំ១៩៩៨ ។ លោក ទូច (Touch 2000) បានឱ្យដឹងថា កូនត្រីតូចៗជាច្រើននេសាទបាន នៅក្នុងខែមីនា ឆ្នាំ១៩៨២ ដែលមានទំងន់ ០,៨-៣,៧ គ.ក្រ ។ ត្រីទាំងនេះជ្រកនៅពេញពាសនៅតាមផ្នែកនៃប្រព័ន្ធទន្លេដែលមាន ទឹកជ្រៅ ហើយរស់នៅរហូតដល់រដូវវស្សាក្រោយទៀត ។

រូបភាពទី ៧ : ការធ្វើចរាចរនៃត្រីប្រា

ចំណាំ: ពណ៌ក្រហម = ខែតុលា-កុម្ភៈ ពណ៌លឿង = ខែឧសភា-កញ្ញា និងពណ៌ខៀវ = ខែមីនា-ឧសភា ។



ប្រភព: Poulsen and Valbo-Jørgensen 2001.

៣. ស្ថានភាពនៃការធ្វើអាជីវកម្មនេសាទត្រីប្រា

របាយការណ៍នេះ ត្រូវបានរៀបចំឡើងដោយផលស្តុកត្រីប្រាខាងត្បូងបានថយចុះយ៉ាងខ្លាំងក្នុងរយៈពេលជាង ១០ឆ្នាំកន្លងមកនេះ ។ ដូចតទៅនេះ យើងនឹងពិនិត្យមើលទិន្នន័យដែលមាន និងធ្វើការវាយតម្លៃជាក់ស្តែង ។

៣.១ ការនេសាទកូនត្រីប្រាមេរុ

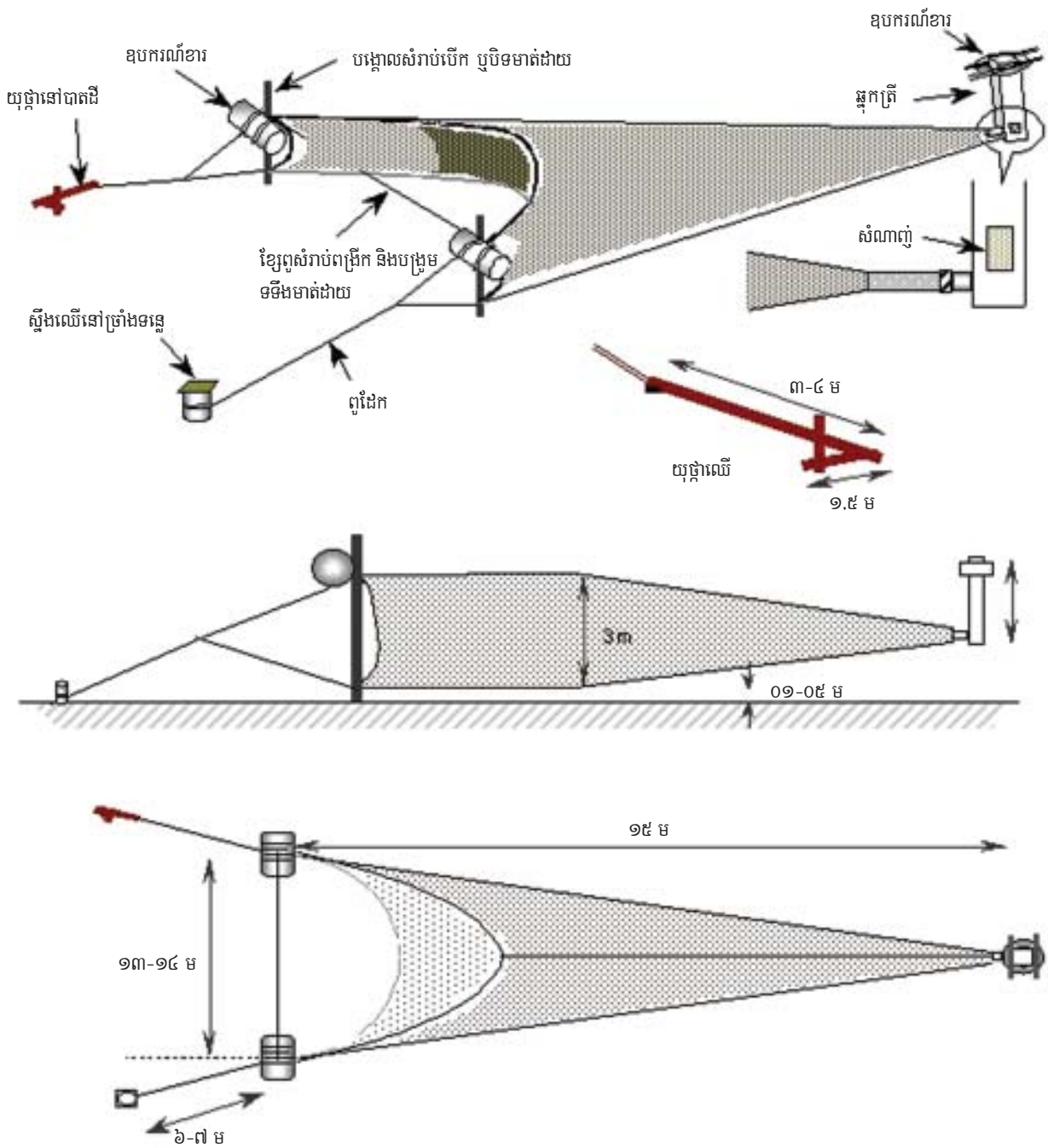
ការនេសាទកូនត្រីប្រាមេរុដោយដោយត្រី បានប្រព្រឹត្តទៅនៅក្នុងខេត្តមួយចំនួនតាមដងទន្លេមេគង្គកម្ពុជា ក្នុងខេត្តកំពង់ចាម ខេត្តព្រៃវែង និងខេត្តកណ្តាល ។ ការនេសាទកូនត្រីមេរុពុំអាចអនុវត្តបានទេ នៅក្នុងខេត្តក្រចេះ ដោយកូនត្រីនៅមានទំហំតូចពេក (Touch 2000) ។ ការនេសាទកូនត្រីមេរុ បានអនុវត្តបន្តិចបន្តួចប៉ុណ្ណោះក្នុងទន្លេបាសាក់ ។ នៅក្នុងប្រទេសវៀតណាម ការនេសាទដោយកូនត្រី ប្រព្រឹត្តទៅទាំងនៅក្នុងទន្លេមេគង្គ និងទន្លេបាសាក់ ក្នុងខេត្តអានយ៉ាង និងខេត្តដុងថាប់ ។ ការនេសាទកូនត្រីនេះ ត្រូវបានហាមឃាត់នៅក្នុងប្រទេសកម្ពុជាចាប់ពីឆ្នាំ១៩៩៤ និងប្រទេសវៀតណាមចាប់តាំងពីខែមីនា ឆ្នាំ២០០០ មកម្ល៉េះ ។ ទោះបីយ៉ាងនេះក្តី របាយការណ៍បានឱ្យដឹងថា ការនេសាទនៅក្នុងប្រទេសទាំងពីរ នៅតែបន្តអនុវត្តដដែល ។

លោក ង៉ោ និង លោក ទុង បានពិពណ៌នាអំពីការនេសាទដោយកូនត្រី (សូមមើលរូបភាពទី ៨) ។ ជាទូទៅ ការនេសាទដោយកូនត្រីនេះ ប្រព្រឹត្តទៅចាប់តាំងពីចុងខែឧសភា ដល់ចុងខែសីហា ។ ការនេសាទដោយកូនត្រី អាចនេសាទបានត្រីទំហំតូចជាងសន្ទូចដែលសំដៅនេសាទកូនត្រីប្រា (ជាពិសេសកូនត្រីប្រាខ្មៅ) ចាប់ពីខែកក្កដា ដល់ខែកញ្ញា (សូមមើលរូបភាពទី៩ អំពីសន្ទូចកូនត្រីប្រា) ។

ដូចបានអត្ថាធិប្បាយលំអិតនៅក្នុងផ្នែកទី ២ ស្តីពីការធ្វើរាចរនៃត្រី កូនត្រី មានសំបូរវែប្រួលគួរឱ្យកត់សំគាល់តាមពេលវេលា ។ តាមធម្មតា កូនត្រីទាំងនេះមានសំបូរបំផុតពីរ ឬបីដងក្នុងមួយរដូវនេសាទ ។

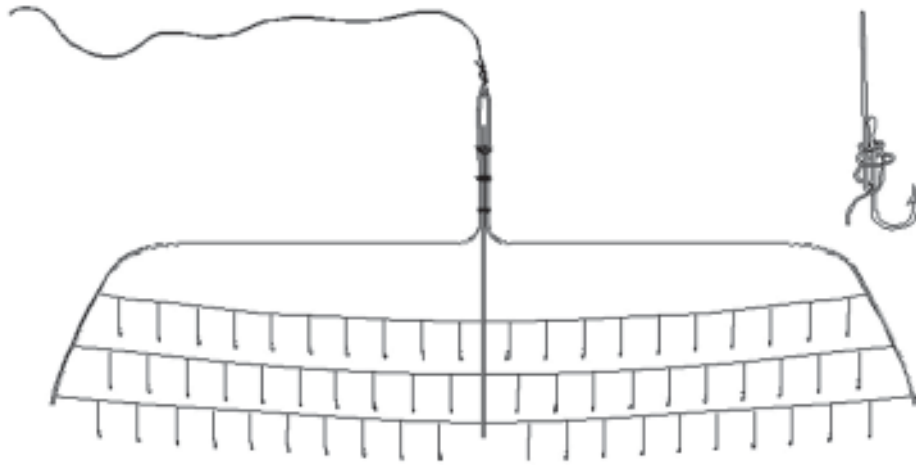
គោលបំណងនៃការនេសាទនេះ គឺដើម្បីផ្គត់ផ្គង់ពូជត្រីសំរាប់ដាក់ចិញ្ចឹមនៅតាមបែរ និងស្រះនៅក្នុងប្រទេសវៀតណាម និងការចិញ្ចឹមបន្តិចបន្តួចនៅក្នុងប្រទេសកម្ពុជា ។ ចំនួនកូនត្រីប្រាមេរុដែលនេសាទបានដោយ ត្រូវបានធ្វើការប៉ាន់ប្រមាណ ។ ក្រៅពីត្រីប្រា ក៏មានត្រីប្រភេទផ្សេងទៀតដែរ ឃើញមាននៅក្នុងផលនេសាទ ។ មានតែត្រីប្រាប៉ុណ្ណោះដែលនៅរស់ ចំណែកប្រភេទត្រីផ្សេងទៀតត្រូវបានបោះចោល ឬធ្វើជាម្ហូប ។ បរិមាណត្រីប្រាដែលនេសាទបាននៅក្នុងប្រទេសកម្ពុជា មានចំនួនរហូតដល់ទៅ ២៥% ។ នៅក្នុងប្រទេសវៀតណាម ភាគច្រើននៃកូនត្រីមេរុដែលនេសាទបាន ជាប្រភេទត្រីកាបទន្លេ (ជាង ៩០%) ចំនួនប្រហែល ៣% គឺជាត្រីប្រា និងចំនួននៅសល់គឺជាប្រភេទត្រីផ្សេងៗ ក្នុងនោះត្រីប្រាខ្មៅជាប្រភេទត្រីសំខាន់មួយ (Tung et al. 2000) ។ នៅក្នុងប្រទេសវៀតណាម សមាសភាពត្រីប្រាដែលនេសាទបានដោយ មានចំនួនទាបជាងនៅក្នុងប្រទេសកម្ពុជា ច្រើនណាស់ ដោយសារប្រភេទត្រីជាច្រើន ត្រូវបាននេសាទនៅក្នុងប្រទេសកម្ពុជា និងធ្វើរាចរចូលទៅកាន់ទំនាបលិចទឹកជាច្រើន ឬជាធម្មតាបានស្លាប់ដោយសារធម្មជាតិ ។ កូនត្រីមេរុនៅប្រទេសកម្ពុជា មានទំហំមធ្យមធំជាងកូនត្រីមេរុនៅប្រទេសវៀតណាម ។

រូបភាពទី ៨ : ឧបករណ៍ដោយត្រីដែលប្រើប្រាស់សំរាប់នេសាទកូនត្រីម្សៅក្នុងប្រទេសកម្ពុជា និងវៀតណាម



ប្រភព: Tung et al. 2000

រូបភាពទី ៩ : សន្ទូចកូនត្រីប្រា ។ ផ្លែសន្ទូចពុំសូវមុតទេ ហើយបិតនុយពងស្រមោចក្រហម និង ជន្លេនជាដើម ។



លោក ង៉ោ (Ngor 1999) និង លោក ទូច (Touch 2000) មន្ទីរកសិកម្ម និងនាយកដ្ឋានជលផលខេត្តអានយ៉ាង ឆ្នាំ១៩៩៧ (ដកស្រង់ដោយ Khanh 1996) បានផ្តល់ការប៉ាន់ប្រមាណចំនួនកូនត្រីនេសាទបាន (តារាងទី ២ក និង ២ខ) ។ ប្រទេសកម្ពុជា មានដាយចាប់កូនត្រីម្យៅចំនួនសរុប ៦៥០ មាត់ នៅក្នុងឆ្នាំ១៩៨១ ។ ទោះបីជាមានការហាមឃាត់ពីរដ្ឋាភិបាលនៅក្នុងឆ្នាំ១៩៩៤ យ៉ាងណាក៏ដោយ ក៏ចំនួនដាយត្រីបានកើនឡើងរហូតដល់ ៩៤៨ មាត់ នៅក្នុងឆ្នាំ១៩៩៨ ។ កូនត្រីម្យៅ និងកូនត្រីទាំងអស់ដែល ចាប់បាន ត្រូវបានដឹកជញ្ជូនតាមទូកទៅកាន់ប្រទេសវៀតណាម ។

តារាងទី ២ក: ចំនួនប៉ាន់ប្រមាណនៃកូនត្រីប្រាម្យៅដែលចាប់បានពីដាយកូនត្រីក្នុងប្រទេសកម្ពុជា

ឆ្នាំ	ចំនួនកូនត្រីម្យៅចាប់បាន	ចំនួនដាយ	ឯកសារយោង
១៩៨១	១០៨-១៦៥ កោដិ	៦៥០	Touch 2000
១៩៩១	៥.០-១២.០ កោដិ	១.០៥០	Touch 2000
១៩៩៧	២.០-៤.០ កោដិ	១.០៥០	Touch 2000
១៩៩៨	០.៩-២.១ កោដិ	៩៤៨	Ngor 1999

ទិន្នន័យដែលផ្តល់ដោយ Touch (2000) បង្ហាញឱ្យឃើញថា ផលចាប់បានធ្លាក់ចុះយ៉ាងខ្លាំង ទោះបីជាមានការកើនឡើង នៃចំនួនឧបករណ៍នេសាទក៏ដោយ ។ ទោះជាយ៉ាងនេះក្តី ក៏ទិន្នន័យនេះបានមកពីការនិយាយតៗគ្នា ។

តារាងទី ២ខ៖ ចំនួនប៉ាន់ប្រមាណនៃកូនត្រីប្រាណៅ ដែលចាប់បានពីដោយ នៅក្នុងខេត្តអានយ៉ាង ប្រទេសវៀតណាម

ឆ្នាំ	ចំនួនកូនត្រីប្រាណៅចាប់ពីធម្មជាតិ (ក្បាល)	ចំនួនកូនត្រីប្រាណៅភ្ជាប់បាន (ក្បាល)	ឯកសារយោង Khanh, 1996
១៩៧៧	២០០-៨០០ លាន	-	Tung <i>et al.</i> 2001b
១៩៩៤	៦២ លាន	-	”
១៩៩៥	៦០ លាន	-	”
១៩៩៦	៥៦ លាន	-	”
១៩៩៧	៤៨ លាន	៦,៨ លាន	”
១៩៩៨	៣៦ លាន	២៥,៦ លាន	”
១៩៩៩	២៧ លាន	៩០,០ លាន	”
២០០០	០,៤ លាន	៩៩,៧ លាន	”

ទិន្នន័យនៅប្រទេសវៀតណាម បានបង្ហាញពីការធ្លាក់ចុះយ៉ាងខ្លាំងនៃចំនួនកូនត្រីប្រាណៅ ដែលចាប់បានចន្លោះឆ្នាំ១៩៧៧ និង ១៩៩៤ ។ ក្រោយមក ការថយចុះនៃផលចាប់ពីធម្មជាតិ ហាក់ដូចជាមានទំនាក់ទំនងជាមួយនឹងការកើនឡើងនៃកូនត្រីប្រាណៅដែល ផលិតបាននៅតាមស្ថានីយ៍សំរាប់តំរូវតាមទីផ្សារ ។ ប៉ុន្តែភាពសំបូរនៃកូនត្រីប្រាណៅធម្មជាតិ អាចពុំមានការថយចុះទេនៅក្នុង ទស្សវត្សរ៍ចុងក្រោយនេះ ។

ដើម្បីផលិតឱ្យបានពងត្រីចំនួន ៣ កោដិ ត្រូវការត្រីមេពូជធំៗចំនួន ៣ ០០០ ក្បាល សំរាប់បង្កាត់ភ្ជាប់ ។ Srun and Ngor (2000) បានឱ្យដឹងថា ត្រីប្រាណៅចំនួន ៥៨.៤៤០ ក្បាល ត្រូវនេសាទបាននៅក្នុងខេត្តក្រចេះ ចាប់ពីខែតុលា ឆ្នាំ១៩៩៨ ដល់ខែកញ្ញា ឆ្នាំ១៩៩៩ ។ ខេត្តក្រចេះ មានទីតាំងស្ថិតនៅចុងខាងត្បូងនៃតំបន់ពងកូនដ៏សំខាន់ ។ ជាង ៩០% នៃកូនត្រីទាំងអស់ជាប្រភេទ ត្រីប្រាណៅមានទំងន់ជាមធ្យម ៣០៩ ក្រាម និងជាង ៧% ទៀត (៤.១៨០ក្បាល) មានទំងន់ជាមធ្យម ៥,៧ គ.ក្រ ។ នេះបញ្ជាក់ថា ចំនួនត្រីមេពូជដែលពងកូនក្នុងធម្មជាតិមានតិច ។

ត្រីប្រាណៅត្រីមួយប្រភេទ ដែលមានចំនួនគ្រាប់ពងច្រើន ។ នៅលក្ខខណ្ឌធម្មតា អត្រាស្លាប់ដោយធម្មជាតិនៃប្រភេទត្រីនេះ មានកំរិតខ្ពស់ណាស់ ដោយវដ្តជីវិតនៃត្រីប្រាណៅពាក់ព័ន្ធការធ្វើចរាចរ និងការបំណែកខ្លួននៃកូនញាស់តាមចរន្តទឹកហូរ ។ ដូច្នេះការ ស្លាប់ដែលបណ្តាលមកពីការធ្វើនេសាទកូនត្រីប្រាណៅអាចមានចំនួនតិចតួចប៉ុណ្ណោះ និងអាចពុំបណ្តាលឱ្យថយចុះនៃផលស្តុកឡើយ ។ ទោះជាយ៉ាងនេះក្តី ដូចនឹងបញ្ជាក់ជូនខាងក្រោមនេះ ការនេសាទនេះមិនត្រឹមតែបង្កឱ្យកូនត្រីស្លាប់ប៉ុណ្ណោះទេ ។

៣.២ ការនេសាទដោយត្រីក្នុងទន្លេសាប

ការនេសាទដោយត្រី ក៏ដូចទ្វីតនេសាទក្នុងខេត្តកំពង់ឆ្នាំងដែរ គឺមានគោលបំណងចាប់ត្រី ដែលធ្វើការចរចេញពីទំនាបលិចទឹក ជុំវិញបឹងទន្លេសាប តាមដងទន្លេសាបទៅកាន់ទន្លេមេគង្គ ។ ឧបករណ៍នេសាទដោយត្រី មានបង្ហាញនៅក្នុងរូបភាពទី៦ និងទី១០ ។ ឧបករណ៍នេសាទដោយត្រីនេះត្រូវបានពិពណ៌នាដោយ លោក លាង (Lieng *et al.* 1995) ។

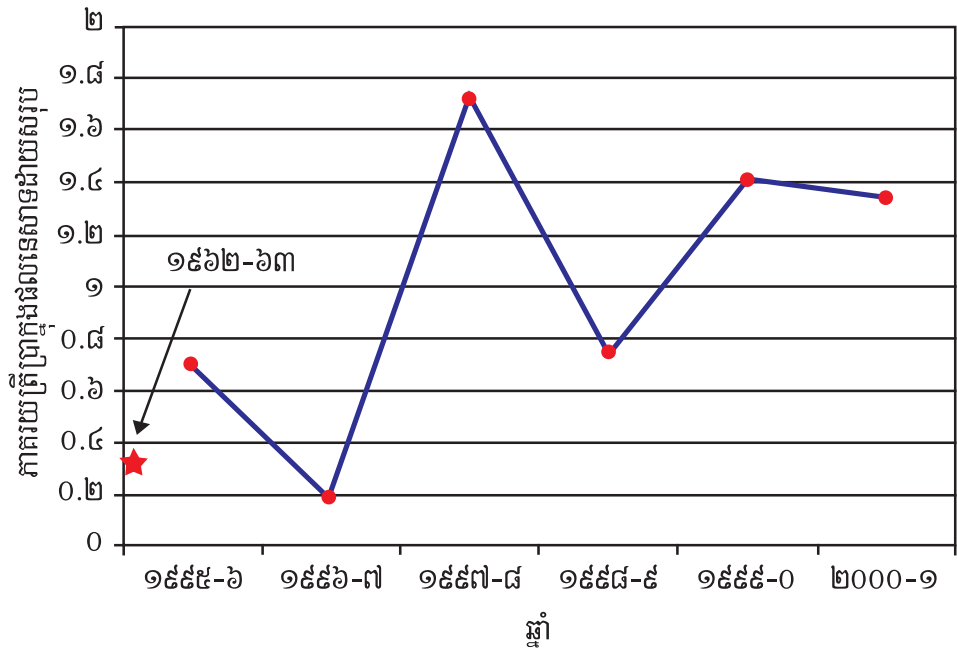
រូបភាពទី ១០: ត្រីប្រមាណ ៥០០ គ.ក្រ ចាប់បានដោយត្រីក្នុងរយៈពេល ១៥នាទី នៅទន្លេសាប ។ រូបភាពនេះបានថត ក្នុងពេលត្រីសំបូរច្រើនបំផុតក្នុងខែ មករា ឆ្នាំ ១៩៩៦ ។



ត្រីប្រាជ្ញាទំនាបពេញវ័យ និងពេញវ័យ មានសមាមាត្រតិចតួចក្នុងផលចាប់សរុប ។ ផលចាប់ត្រូវបានធ្វើការអង្កេតតាមដានរៀង រាល់ឆ្នាំ ចាប់ពីឆ្នាំ១៩៩៥ ហើយលទ្ធផលនៃការប្រមូលទិន្នន័យត្រីប្រា ត្រូវបានបង្ហាញនៅក្នុងរូបភាពទី ១១ និងតារាងទី ៣ ។

ទិន្នន័យពិភពលោក គឺមានតែនៅក្នុងឆ្នាំ ១៩៦២-១៩៦៣ ប៉ុណ្ណោះ (Fily and d'Aubenton 1965) ។ ទិន្នន័យទាំងនេះ បង្ហាញឱ្យឃើញថា ផលចាប់នាពេលថ្មីៗនេះ ពុំមានកំរិតទាបខ្លាំងពេកទេ ។ ទិន្នន័យឆ្នាំ ១៩៩៥-២០០១ ពុំបានចង្អុលបង្ហាញ និន្នាការណាមួយច្បាស់លាស់ទេ លើកលែងក្នុងឆ្នាំ១៩៦០ យ៉ាងហោចណាស់ចំពោះប្រភេទត្រីដែលធ្វើការចរចូលបឹងទន្លេសាប ។ ទិន្នន័យនៅមានការខ្វះខាតប្រភេទត្រី ដែលបានប្រើប្រាស់ទំនាបលិចទឹកភាគខាងត្បូងនៃក្រុងភ្នំពេញ និងតំបន់ដីសណ្តរ ។

រូបទី ១១: ភាគរយនៃផលចាប់ត្រីប្រាត្រ (ភាគច្រើន *Pangasianodon hypophthalmus*) ជាផ្នែកមួយនៃផលចាប់ដោយដាយ (dai) សរុប ដែលបានធ្វើនៅក្នុងទន្លេសាប ក្នុងខែតុលា ដល់ខែមីនា ពីឆ្នាំ ១៩៩៥-២០០២



ប្រភព: ទិន្នន័យមកពីគំរោងគ្រប់គ្រងនេសាទទឹកសាបកម្ពុជា ឆ្នាំ ១៩៩៥-២០០២

តារាងទី ៣: ទិន្នផលត្រីប្រាត្រ (ភាគច្រើន *Pangasianodon hypophthalmus*) ក្នុងការនេសាទដោយដាយត្រី (dai) នៅទន្លេសាប ក្នុងរដូវនេសាទចាប់ពីខែតុលា ដល់ខែមីនា ឆ្នាំ១៩៦២-៦៣ និងឆ្នាំ១៩៩៥-២០០២

ឆ្នាំ	ផលចាប់ (តោន)	ភាគរយក្នុងផលចាប់សរុបនៃដាយត្រី (%)	ឯកសារយោង
១៩៦២-៦៣	៩	០,៤០	Fily & d'Aubenton, 1965
១៩៩៥-៩៦	៩៥	០,៧០	គំរោងគ្រប់គ្រងនេសាទទឹកសាប*
១៩៩៦-៩៧	២៨	០,១៨	”
១៩៩៧-៩៨	១៥៧	១,៧២	”
១៩៩៨-៩៩	៦៦	០,៧៤	”
១៩៩៩-០០	១៦២	១,៤០	”
២០០០-០១	២០១	១,៣៤	”
២០០១-០២	២២៣	១,៦៣	”

ចំណាំ*: គំរោងគ្រប់គ្រងនេសាទទឹកសាបកម្ពុជា

លោក ទូច (Touch 2000) បានផ្តល់ទិន្នន័យផលចាប់ប្រចាំខែ និងទំនន់ជាមធ្យមនៃត្រីប្រាត្រពីការនេសាទដាយត្រី (គន្លង 8A និង 9A) ក្នុងទន្លេសាបឆ្នាំ១៩៨១/៨២ និង ១៩៨២/៨៣ ។ ទិន្នន័យបង្ហាញឱ្យដឹងថា ត្រីទំហំធំជាច្រើនធ្វើការចេញពីទន្លេសាបមុនត្រីតូចៗ ។ ទំនន់ជាមធ្យមគឺ ៤,៨៥ គ.ក្រ (ប្រវែងជាង ៦០ស.ម) ។ ទោះជាយ៉ាងនេះក្តី ទិន្នន័យដែលប្រមូលបាន

មានកំរិតលំអៀង ដោយសារទិន្នន័យដែលប្រមូលបានមកពីត្រីដែលជ្រើសរើសដោយឈ្មួញកណ្តាល ។ នៅក្នុងឆ្នាំ១៩៩៩-២០០០ និងឆ្នាំ ២០០០-២០០១ ប្រវែងតាមលំដាប់ជាមធ្យម ១៨,៣ស.ម និង ២៦,៥ស.ម (សូមមើលរូបទី១២) ។ ត្រីទាំងអស់ដែលមានប្រវែងលើស ៥០ស.ម ត្រូវបាននេសាទបានក្នុងចន្លោះខែតុលា និងខែធ្នូ ។

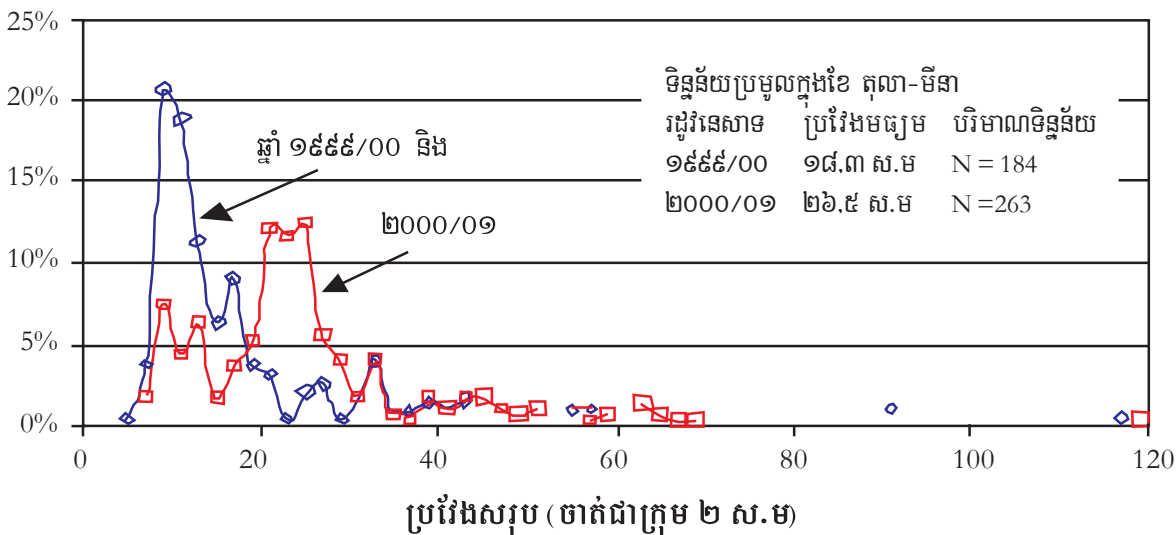
សមាសភាពប្រវែងត្រីដែលបានប្រមូលទិន្នន័យរយៈពេលជាង ៦ខែ ពីការនេសាទដោយត្រីក្នុងទន្លេសាប បានបង្ហាញឱ្យឃើញយ៉ាងច្បាស់ថា ត្រីភាគច្រើនគឺជាត្រីពុំទាន់ពេញវ័យមានប្រវែងតិចជាង ៥០ ស.ម (រូបភាពទី ១២) ។ ទោះបីយ៉ាងនេះក៏ត្រីធំខ្លះ បានធ្វើចរាចរចេញនៅក្នុងខែកញ្ញា មុនពេលការនេសាទចាប់ផ្តើម ។

នៅដោយគន្លងទី១ និងទី២ ក្បែរក្រុងភ្នំពេញ ត្រីប្រាណចំនួន ១៣ក្បាល ត្រូវបាននេសាទបាន ហើយត្រូវបានព្រលែងនៅអំឡុងពេល ៣ខែចុងក្រោយនៃឆ្នាំ ២០០២ ។ ត្រីទាំង ១៣ក្បាលនេះ មានទំងន់ជាមធ្យម ១៤,៨ គ.ក្រ (ទំងន់ចន្លោះពី ៨,៥ ទៅ ២០ គ.ក្រ) និងត្រីដែលមានប្រវែងសរុប ១១១ ស.ម ។ ត្រីមេនីមួយៗដែលមានប្រវែង ០,៩៤-១២២ ស.ម អាចមានគ្រាប់ពងពី ១លាន ទៅ ២លានគ្រាប់ពង ។ គួរឱ្យចាប់អារម្មណ៍ត្រីមួយក្បាលទំងន់ ១៧ គ.ក្រ ដែលបានពាក់ស្លាកសញ្ញា និងព្រលែងទៅក្នុងធម្មជាតិ នៅក្នុងខែវិច្ឆិកា ឆ្នាំ២០០១ ត្រូវបាននេសាទបានវិញនៅព្រំប្រទល់ខេត្តក្រចេះ និងស្ទឹងត្រែងនៅក្នុងរយៈពេល ៦៨ថ្ងៃ ក្រោយពេលព្រលែង ។ ត្រីនេះធ្វើចរាចរបានចំងាយប្រហែលជា ៣១០គ.ម (Hogan 2002) ។

៣.៣ ការនេសាទត្រីប្រាណដោយវិធីសាស្ត្រនេសាទផ្សេងៗទៀត

ត្រីប្រាណត្រូវបាននេសាទដោយវិធីសាស្ត្រនេសាទផ្សេងៗទៀត ។ ការនេសាទដោយមង សន្ទូចរនង អូន និងអូនអូស ជាប្រភេទនៃការនេសាទដែលអនុវត្តជាទូទៅ ។ ត្រីប្រាណត្រូវបាននេសាទនៅក្នុងឡូតីនេសាទ និងលបណារ៉ាំនៅក្នុងបឹងទន្លេសាប ។ ការប៉ាន់ប្រមាណទិន្នផលនេសាទអាចអនុវត្តទៅបាន ប៉ុន្តែការអង្កេតតាមដានការនេសាទជាទៀងទាត់ ដូចជាការតាមដានការនេសាទដោយដោយត្រីក្នុងទន្លេសាបនៅពុំទាន់អាចអនុវត្តបាននៅឡើយរហូតដល់ពេលនេះ ។ តារាងទី៤ បង្ហាញពីទិដ្ឋភាពទូទៅប៉ុន្តែគួរកត់សំគាល់ផងដែរថា ដោយសារការកំណត់អត្តសញ្ញាណពុំទាន់បានច្បាស់លាស់ ទើបប្រភេទត្រីផ្សេងៗទៀត អាចត្រូវបានរាប់បញ្ចូលផងដែរ ។

រូបភាពទី ១២: ប្រេកង់នៃប្រវែងត្រីប្រាណដែលបានប្រមូលទិន្នន័យពីការនេសាទដោយដោយត្រីនៅក្នុងទន្លេសាប



ប្រភព: គំរោងគ្រប់គ្រងនេសាទទឹកសាបកម្ពុជា

តារាងទី ៤: ផលចាប់ត្រីប្រា (ភាគច្រើន *Pangasianodon hypophthalmus*) នៅក្នុងការនេសាទ ដោយឧបករណ៍នេសាទ ច្រើនប្រភេទ

ឆ្នាំ	ផលចាប់ត្រីប្រា (តោន)	ភាគរយនៃផលចាប់សរុប (%)	ប្រភេទនៃការនេសាទ	ឯកសារយោង
១៩៩៤-៩៧	១.៣៦៧	៥.៥	ឡូត៍នេសាទភាគច្រើននៅបឹងទន្លេសាប	Deap <i>et al.</i> 1998
១៩៩៧-៩៨	១.២៧៦	៥.០	ឡូត៍នេសាទភាគច្រើននៅបឹងទន្លេសាប	Deap <i>et al.</i> 1999
១៩៩៤-៩៧	៣៣០	១.៣	មង និងអូន ជាដើម នៅបឹងទន្លេសាប	Deap <i>et al.</i> 1998
១៩៩៧-៩៨	៣៦៦	១.៦	មង និងអូន ជាដើម នៅបឹងទន្លេសាប	Thor <i>et al.</i> 1999
១៩៩៧-៩៨	១០៩	៦.៦	លបណារ៉ាំនៅបឹងទន្លេសាប	Troeung and Phem 1999

Blanc (1959) រាយការណ៍ថា ពីមុនត្រីប្រាមានបរិមាណរហូតដល់ ៣០% នៃផលចាប់នៅទន្លេសាប ប៉ុន្តែផលចាប់នេះបានថយចុះនៅឆ្នាំ១៩៥៩ ហើយទំហំជាមធ្យមមានតែពាក់កណ្តាលនៃទំហំរបស់វាកាលពីមុន (ពុំមានបញ្ជាក់កាលបរិច្ឆេទឡើយ) ។ Blanc បានឱ្យដឹងថា នេះបណ្តាលមកពីផលវិបាកនៃការធ្វើនេសាទខុសច្បាប់ កើនឡើងពីរដងនៃចំនួនប្រជាពលរដ្ឋរវាងឆ្នាំ ១៩២១ និងឆ្នាំ១៩៥៨ និងការកើនយ៉ាងខ្លាំងនៃការធ្វើនេសាទជាលក្ខណៈគ្រួសារ និងសិប្បកម្ម ។

ការធ្វើនេសាទលក្ខណៈសិប្បកម្ម បានប្រព្រឹត្តទៅយ៉ាងខ្លាំងក្លានៅក្នុងទន្លេមេគង្គ ។ កញ្ញា ផល្លាវ៉ាន់ និង លោក ប៊ុន (២០០០) បានធ្វើការវិភាគពីផលនេសាទនៅទីផ្សារប្រចាំថ្ងៃ នៅកន្លែងចំនួន ៦ តាមដងទន្លេមេគង្គ និងទន្លេសាប ។ លើកលែងតែនៅក្នុងខេត្តស្ទឹងត្រែងដែលត្រីមានទំងន់ជាមធ្យម ១ គ.ក្រ ។ នៅក្នុងខេត្តកំពង់ចាមមានត្រីចំនួន ៤២៣.០០០ ក្បាល ត្រូវបានយកមកលក់ ។ នៅទីនេះមានកូនត្រីជាច្រើន (មានទំងន់ជាមធ្យម ៤៧ ក្រ) ហើយបានក្លាយទៅជាកន្លែងលក់ដុំនៃផលចាប់នេះ (៨៦,៧%) ។ នេះបង្ហាញឱ្យឃើញថា ការធ្វើនេសាទជាលក្ខណៈសិប្បកម្មបានប្រព្រឹត្តទៅយ៉ាងខ្លាំងក្លា ដែលត្រឹមត្រូវចំណាស់អាចរួមចំណែកដល់ដំណាក់កាលពេញវ័យបន្តពូជបាន ។

ដូច្នេះ ជាមធ្យមក្នុងមួយឆ្នាំ ត្រីប្រាជាង ២០០០តោន ត្រូវនេសាទបាននៅកម្ពុជា ។ តួលេខនេះ ពុំទាន់ពិតប្រាកដទាំងស្រុងទេ ហើយអាចមានបរិមាណច្រើនជាងនេះ ៣ដង ពីព្រោះទិន្នន័យអំពីផលនេសាទនៅមានកំរិតនៅឡើយ ។ ទិន្នន័យផលចាប់ពីប្រទេសវៀតណាមក៏មានការខ្វះខាតដែរ ។

៣.៤ ការនេសាទដោយប្រើគ្រឿងផ្ទុះ

ការនេសាទដោយប្រើគ្រឿងផ្ទុះ គឺជាការនេសាទល្មើសច្បាប់ និងធ្វើឱ្យមហន្តរាយដល់ធនធានជលផលផងដែរ ។ ការធ្វើនេសាទនេះបានប្រព្រឹត្តទៅគ្រប់ទីកន្លែងដោយគ្រឿងផ្ទុះអាចរកបានដោយងាយស្រួល និងមានតម្លៃទាប ។ ជនល្មើសភាគច្រើនហាក់មានទំនាក់ទំនងដោយផ្ទាល់ជាមួយនឹងភ្នាក់ងារយោធា និងប៉ូលីស ។ អ្នកនេសាទជាច្រើន ត្រូវបានលួងលោមឱ្យធ្វើនេសាទដោយប្រើគ្រឿងផ្ទុះដែរ ពីព្រោះពួកគាត់អាចទទួលបានរង្វាន់លើកទឹកចិត្ត ជាពិសេសការនេសាទនៅតាមអន្លង់ជ្រៅៗ នៅរដូវ

ប្រាំង នៅពេលត្រីជាច្រើនកំពុងពងកូននៅទីនោះ ។ ជាការពិត ការនេសាទនេះបានបន្ថយការបន្តពូជពងកូននៃត្រី និងការកកើត
នៃកូនចៅត្រីជំនាន់ក្រោយ ។ លើសពីនេះទៀត គ្រឿងផ្ទុះបានសំលាប់សត្វពុំរើសប្រភេទឡើយ ហើយបំផ្លាញដល់ជីវកម្មនៅជុំវិញ
ទីនោះទៀត ។ ជាញឹកញយ វាបានបង្កគ្រោះថ្នាក់ដល់អ្នកប្រើប្រាស់ផងដែរ (សូមមើលរូបភាពទី ១៣) ។

នៅតាមផ្លូវទឹកទន្លេមេគង្គចាប់ពីខេត្តក្រចេះដល់ព្រំដែនកម្ពុជា-ឡាវ នៅពេលបច្ចុប្បន្ននេះ អង្គការក្រៅរដ្ឋាភិបាលពីរកំពុងធ្វើ
ការជាមួយសហគមន៍នេសាទនៅតាមដងទន្លេ ។ អង្គការទាំងពីរនេះ កំពុងប្រឹងប្រែងបង្កើតច្បាប់សហគមន៍ផ្សេងៗ ដើម្បីដាក់
កំរិតការប្រើប្រាស់ឧបករណ៍នេសាទឱ្យបានត្រឹមត្រូវ ។ បច្ចុប្បន្ន ការប្រើប្រាស់គ្រឿងផ្ទុះហាក់កំពុងមានការថយចុះនៅក្នុងចំណោម
អ្នកនេសាទទាំងនេះ ។

រូបភាពទី ១៣: ការនេសាទដោយប្រើគ្រឿងផ្ទុះនេះបានបណ្តាលឱ្យអ្នកនេសាទខេត្តស្ទឹងត្រែងម្នាក់ដាច់ដៃខាងស្តាំ



៤. វារីវប្បកម្មត្រីប្រា និងផលប៉ះពាល់របស់វាលើផលស្តុកធម្មជាតិ

ត្រីប្រាត្រូវបានចិញ្ចឹមនៅតាមស្រះនៅក្នុងតំបន់ដីសណ្តរទន្លេមេគង្គប្រទេសវៀតណាម ជាច្រើនសតវត្សមកហើយ (Peignen 1993, cited by Cacot 1999) ហើយសព្វថ្ងៃ ត្រីនេះគឺជាប្រភេទត្រីចិញ្ចឹមដ៏សំខាន់មួយ ។ ទិន្នផលត្រីប្រា និងត្រីប្រាខ្មៅនៅក្នុង ឆ្នាំ២០០០ ត្រូវបានគេប៉ាន់ស្មានថា មានប្រមាណជា ៣៩.៥០០តោន បានពីស្រះ និង ៥២.០០០តោន បានពីបែរ ។ ទិន្នផលនេះ គឺគ្រប់គ្រាន់សំរាប់បំពេញតំរូវការដល់ទីផ្សារក្នុងស្រុកជាច្រើន (Tung 2001 b) ។ លើសពីនេះ ប្រទេសវៀតណាមបាននាំចេញត្រី ក្លាសេស្រស់ទៅកាន់ប្រទេសថៃ និងត្រីហ្វីលែបង្កក (ភាគច្រើនត្រីប្រាខ្មៅ) ទៅកាន់ប្រទេសជាច្រើន ដែលមានប្រជាជន វៀតណាមរស់នៅច្រើនដូចជាសហរដ្ឋអាមេរិក អូស្ត្រាលី និងបារាំង ។ ដូច្នេះ ទិន្នផលពីការធ្វើវារីវប្បកម្មមានបរិមាណលើសផល ចាប់ពីធម្មជាតិច្រើនណាស់ ។

ត្រីប្រាមានសិរិរាងដកដង្ហើមក្នុងខ្យល់ ហើយមានតួនាទីជាប្រដាប់សំរាប់ដកដង្ហើមក្នុងបរិយាកាស (Browman and Kramer 1985, cited by Cacot 1999) ។ សិរិរាងនេះ អាចធ្វើឱ្យត្រីទ្រាំទ្រនឹងគុណភាពទឹកខ្វះខាត ដែលរួមទាំងសារធាតុសិរិរាងខ្ពស់ ឬក៏រតអុកស៊ីសែនរលាយក្នុងទឹកទាប ដូច្នេះហើយត្រីប្រាអាចត្រូវបានដាក់ចិញ្ចឹមក្នុងដងស៊ីតេខ្ពស់បាន ។ ពពួកត្រីប្រា គឺជាប្រភេទ ត្រីស៊ីចំណីចំរុះ ដូចជាត្រីដែលគេបោះចោល ចំណីគ្រាប់ (Pellets) កាកសំណល់ផ្ទះបាយដែលបានពិផលិតកម្មជលផល និងកសិកម្ម រុក្ខជាតិទឹក ហើយថែមទាំងលាមកសត្វ និងមនុស្សទៀតផង នៅពេលដែលគេចិញ្ចឹមនៅក្នុងស្រះ និងបែរ ។ នៅក្នុងប្រទេស វៀតណាម ពពួកត្រីប្រាជាធម្មតាត្រូវបានដាក់ចិញ្ចឹមនៅក្នុងស្រះ ដោយធ្វើបង្កន់នៅពីលើ ។ តាមធម្មតា ប្រព័ន្ធចិញ្ចឹមពពួកត្រី អត់ស្រកានៅក្នុងប្រទេសវៀតណាម ពីងផ្នែកទាំងស្រុងទៅលើកូនត្រីម្សៅធម្មជាតិ ដែលមានបរិមាណពី ២០០ ទៅ ៨០០ លាន ក្បាល ត្រូវបានចាប់រៀនរាល់ឆ្នាំ (Department of Freshwater Fisheries 1977; Department of Agriculture of An Giang 1977, cited by Khanh 1996) ។

ការស្រាវជ្រាវទៅលើការផលិតពពួកត្រីអត់ស្រកាតាមសប្បុរសភាពនៅក្នុងប្រទេសវៀតណាម ត្រូវបានអនុវត្តដោយ ស្ថាប័នផ្សេងៗដែលបានចាប់ផ្តើមដំណើរការនៅក្នុងឆ្នាំ១៩៧៨ ។ ត្រីប្រាពេញវ័យបន្តពូជ មានអាយុលើសពី ៣ឆ្នាំ ។ ការអភិវឌ្ឍន៍ បច្ចេកទេសដើម្បីផ្លាស់អូស៊ីតដោយជំនួស Intra-ovarian canulation និងឧបករណ៍វាស់អង្កត់ផ្ចិតគ្រាប់ពង ដោយប្រើមីក្រូស្កុប ដើម្បីប៉ាន់ប្រមាណភាពត្រូវមជាស្រេចនៃត្រីមេ ក្នុងការធ្វើការពងកូនមានសារៈសំខាន់ក្នុងការធ្វើឱ្យត្រីជំរុះពងទទួលបាន ជោគជ័យនៃពពួកត្រីប្រា ពិសេសចំពោះត្រីប្រា (*Pangasianodon hypophthalmus*) និងត្រីប្រាខ្មៅ (*Pangasius bocourti*) (Cacot 1999) ។ ឥឡូវនេះ អត្រារស់របស់កូនត្រីម្សៅមានពី ៦០-៧០ % ។ ការផលិតពូជត្រី តាមរយៈការបង្កាត់សិប្បនិម្មិតបានក្លាយជា ទំលាប់អនុវត្តជាធម្មតា ។ នៅក្នុងឆ្នាំ១៩៩៩ កូនត្រីម្សៅ និងកូនត្រី មានចំនួនជាង ២៧០ លានក្បាល ត្រូវផលិតបាននៅតាមអាង បង្កាត់ភ្នាក់ងាររបស់រដ្ឋ និងឯកជនជាច្រើន ។ នៅក្នុងឆ្នាំ២០០០ ចំនួនកូនត្រីផលិត បានផ្គត់ផ្គង់លើសពីតំរូវការ ហើយរដ្ឋាភិបាលក៏បាន ធ្វើការហាមឃាត់ការធ្វើនេសាទកូនត្រីប្រាម្សៅធម្មជាតិ (Trong et al. 2001) ។

ផ្ទុយពីនេះ ទោះបីជាការផ្គត់ផ្គង់លើសតម្រូវការនៅក្នុងប្រទេសវៀតណាមក៏ដោយ ក៏ការធ្វើនេសាទកូនត្រីប្រាម្សៅខុសច្បាប់ នៅក្នុងប្រទេសកម្ពុជា ដែលភាគច្រើននាំចេញទៅប្រទេសវៀតណាម ព្រមទាំងការនេសាទនៅក្នុងប្រទេសវៀតណាមផ្ទាល់ នៅតែ កំពុងបន្តធ្វើយ៉ាងខ្លាំងក្លានៅឡើយ ។ គេបានអះអាងថា រៀងរាល់ឆ្នាំ ប្រទេសវៀតណាមបានទិញត្រីប្រាខ្មៅប្រហែល ៨-១០ លានក្បាលប៉ុណ្ណោះពីប្រទេសកម្ពុជា សំរាប់ដាក់ចិញ្ចឹមតាមបែរ ។ ការបង្កាត់-ភ្លាស់ ពុំទាន់ផលិតពូជកូនត្រីប្រាខ្មៅគ្រប់គ្រាន់ទេ ដូច្នេះហើយទើបវាមានតម្លៃខ្ពស់ ។ ប៉ុន្តែកសិករចិញ្ចឹមត្រីសាច់ជាច្រើនយល់ឃើញថា កូនត្រីម្សៅធម្មជាតិ មានគុណភាពខ្ពស់ជាង កូនត្រីផលិត ហើយគេសុខចិត្តចំណាយប្រាក់ទិញក្នុងតម្លៃខ្ពស់ទៀតផង ។

នៅក្នុងប្រទេសកម្ពុជា ទិន្នផលត្រីប្រា (Pangasiid) ពីប្រព័ន្ធចិញ្ចឹមតាមបែរ និងស្រះ បានកើនឡើងប្រហែលពី ៦.០០០ តោន (Csavas 1994) រហូតដល់ ១០.០០០ តោន (So Nam 2000) ។ វាស្ទើរតែពឹងផ្អែកទាំងស្រុងទៅលើពូជកូនត្រីម្សៅ ដែលចាប់ពី ធម្មជាតិ ។ ដោយអះអាងថា នៅក្នុងឆ្នាំ១៩៩៨ កូនត្រីម្សៅ និងកូនត្រីមានប្រមាណពី ១កោដិ ទៅ ២កោដិ ត្រូវចាប់បាន ហើយ តម្រូវការពិតប្រាកដអាចច្រើនជាងទិន្នផលខ្ពស់បំផុតនៃកូនត្រីពូជដែលផលិតបានពីស្ថានីយ៍បង្កាត់-ភ្លាស់ ។

៥. សន្និដ្ឋាន និងសំណូមពរ

សន្និដ្ឋានទី ១

ផលស្តុកខាងជើង និងខាងត្បូង ប្រហែលជានៅដាច់ដោយឡែកពីគ្នា ហើយគួរតែធ្វើការគ្រប់គ្រងដាច់ដោយឡែកពីគ្នា ។ ផលស្តុកខាងត្បូងមានសារៈសំខាន់ដល់សេដ្ឋកិច្ចនៅក្នុងប្រទេសកម្ពុជា និងប្រទេសវៀតណាមយ៉ាងខ្លាំង ។ វាផ្តល់ត្រីសំរាប់ជា អាហារដែលមានតំលៃខ្ពស់ និងពូជត្រីដែលមានសារៈសំខាន់សំរាប់ការចិញ្ចឹមនៅក្នុងប្រទេសកម្ពុជា និងវៀតណាម (ទោះបីជា ឥឡូវនេះមានកំរិតទាបជាងនៅក្នុងប្រទេសវៀតណាមយ៉ាងណាក៏ដោយ) ។

សន្និដ្ឋានទី ២

ផលស្តុកខាងត្បូង ប្រើប្រាស់ទំនាបលិចទឹកនៅជុំវិញទន្លេសាបព្រមទាំងភាគខាងត្បូងនៃទីក្រុងភ្នំពេញ ហើយនៅក្នុងតំបន់ ដីសណ្តរ ប្រទេសវៀតណាម ។ ជារួម ទោះបីផលស្តុកនេះហាក់ដូចជាមានការថយចុះយ៉ាងណាក៏ដោយ ក៏អត្រាផលចាប់នៅតំបន់ ទន្លេសាប នៅតែមានស្ថេរភាព នេះអាចដោយសារជំរកនៅក្នុងទំនាបលិចទឹកបឹងទន្លេសាបនៅពុំទាន់ខូចខាតខ្លាំងនៅឡើយទេ ។

អនុសាសន៍

សូមធ្វើការការពារជំរកទំនាបលិចទឹកធម្មជាតិ ។

សន្និដ្ឋានទី ៣

ត្រីប្រា គឺជាប្រភេទត្រី មានអាយុច្រើនទើបអាចធ្វើការបន្តពូជបាន ។ ដោយការធ្វើនេសាទជាលក្ខណៈគ្រួសារ និងសិប្បកម្ម បានប្រព្រឹត្តទៅខ្លាំងក្លាដែលសំដៅចាប់ប្រភេទត្រីធ្វើចរាចរនោះ ទើបមានត្រីចំនួនតិចតួចប៉ុណ្ណោះ ដែលអាចរួចរស់នៅរហូតដល់ ដំណាក់កាលពេញវ័យបន្តពូជបាន ។

អនុសាសន៍

សំណូមពរលុបជាអចិន្ត្រៃយ៍នូវដោយត្រីជូរទី១ ក្នុងទន្លេសាបក្បែរក្រុងភ្នំពេញ ។ រក្សាដោយត្រី ២គន្លង ក្នុងចំណោម ដោយទាំង ៤គន្លងនៃជូរទី២ ដើម្បីបន្តសិក្សាតាមដាន ។ កំណត់បរិមាណចាប់នៃត្រីប្រានៅក្នុងជូរទី៣ និងជូរទី៤ ។

សិក្សារបៀបចាប់នៃកូនត្រី ដោយសន្ទូចត្រីប្រា ដែលសំដៅចាប់កូនត្រីប្រា ។

សិក្សាពីផលចាប់ដោយឡូតីនេសាទនៅក្នុងខេត្តកំពង់ឆ្នាំង ក្នុងគោលបំណងដើម្បីការបិទការធ្វើនេសាទប្រភេទនេះខ្លះ ប្រសិនបើគេរកឃើញថា ប្រភេទការនេសាទនេះចាប់បានត្រីមេពូជសំខាន់ៗច្រើន ។

សិក្សាកំណត់ប្រភេទការនេសាទសិប្បកម្ម និងគ្រួសារណា ដែលចាប់ត្រីប្រាបានច្រើនបំផុត និងទំហំប៉ុណ្ណា? ។

សន្និដ្ឋានទី ៤

ការប្រើប្រាស់គ្រឿងផ្ទុះនៅក្នុងអន្លង់ជ្រៅជាច្រើននៃកន្លែងពងកូនចាប់ពីខេត្តក្រចេះដល់ព្រំដែនប្រទេសកម្ពុជា និងវៀតណាម មានឥទ្ធិពលយ៉ាងខ្លាំងលើលទ្ធភាពនៃបន្តពូជរបស់ប្រភេទត្រីជាច្រើន។

អនុសាសន៍

បង្កើនការយល់ដឹងអំពីផលប៉ះពាល់ជាអវិជ្ជមាននៃការប្រើប្រាស់គ្រឿងផ្ទុះក្នុងចំណោមអាជ្ញាធរ និងយោធាតាមខេត្ត នៅក្នុងប្រទេសកម្ពុជា។

បង្កើនការចូលរួមរបស់អង្គការក្រៅរដ្ឋាភិបាល ជាមួយនឹងសហគមន៍នេសាទនៅតាមដងទន្លេមេគង្គ នៅក្នុងខេត្តក្រចេះ និងស្ទឹងត្រែង ដើម្បីសំរេចឱ្យបាននូវការទទួលខុសត្រូវក្នុងការគ្រប់គ្រងសកម្មភាពនេសាទ។

សន្និដ្ឋានទី ៥

ទោះបីមានការហាមឃាត់យ៉ាងណាក៏ដោយ ក៏ការចាប់កូនត្រីប្រាជ្ញានៅក្នុងប្រទេសកម្ពុជាកំពុងតែបន្តអនុវត្ត ហើយនៅ ពុំទាន់មានការថយចុះទេ ចាប់តាំងពីពេលហាមឃាត់ដំបូងម៉្លោះ។

អនុសាសន៍

បង្កើនការយល់ដឹងអំពីច្បាប់ជលផលផ្សេងៗ ដល់អាជ្ញាធរ និងយោធាខេត្ត។

រៀបចំកិច្ចពិភាក្សាយោបល់រវាង កម្ពុជា-វៀតណាម ស្តីពីការដឹកជញ្ជូនកូនត្រីប្រាជ្ញាតាមទូកពីប្រទេសកម្ពុជា ទៅ ប្រទេសវៀតណាមដើម្បីរកមធ្យោបាយការពារ និងគ្រប់គ្រងផលស្តុកត្រីប្រាជ្ញាឱ្យមានប្រសិទ្ធភាព។

សន្និដ្ឋានទី ៦

ទោះបីជាទិន្នផលពីការបង្កាត់-ភ្ជាស់ នៅក្នុងប្រទេសវៀតណាម ត្រូវបានរាយការណ៍ថា មានបរិមាណលើសពីតម្រូវការក៏ដោយ ក៏ការប្រមូលកូនត្រីប្រាជ្ញាធម្មជាតិ នៅតែមានកំរិតខ្លាំងក្លា។ ការចិញ្ចឹមត្រីតាមបែរ និងស្រែះ កំពុងតែអភិវឌ្ឍន៍ទាំងនៅក្នុងប្រទេស វៀតណាម និងកម្ពុជា។ នេះសបញ្ជាក់ឱ្យឃើញថា ការបង្កាត់-ភ្ជាស់នៅប្រទេសវៀតណាម ពុំទាន់ផលិតពូជត្រីដែលមានគុណភាព ល្អគ្រប់គ្រាន់ឡើយ (ផលិតបានចំនួនកូនត្រីប្រាជ្ញាតិចតួចបំផុត)។ ពូជត្រីធម្មជាតិ នៅតែគេគិតថា ជាត្រីមានសកម្មភាពខ្លាំង លូតលាស់លឿន ហើយលក់បានតម្លៃខ្ពស់។ ទិន្នផលនៃកូនត្រីប្រាជ្ញាផលិតបាននៅមានចំនួនកំរិតនៅក្នុងប្រទេសកម្ពុជា។

អនុសាសន៍

បង្កើនការផលិតពូជត្រីប្រាជ្ញាតាមស្ថានីយ៍ ជាពិសេសនៅក្នុងប្រទេសកម្ពុជា ហើយអាចផលិតត្រីប្រាជ្ញាបន្ថែមទៀតនៅក្នុង ប្រទេសវៀតណាម។

ផលិតឱ្យបានកូនត្រីពូជដែលមានគុណភាពល្អជាងមុន ដើម្បីបន្តការចិញ្ចឹមកូនត្រីឱ្យយូរជាងមុន ទទួលបាននឹងពេល ប្រជាពលរដ្ឋខូចចិត្តចំណាយប្រាក់ដើម្បីទិញពូជត្រីដែលមានគុណភាពល្អក្នុងតម្លៃខ្ពស់។

សន្និដ្ឋានទី ៧

មានព័ត៌មានជីវសាស្ត្រតិចតួចណាស់ ស្តីពីផលស្តុកត្រីប្រាណធម្មជាតិ ព្រមទាំងពពួកត្រីប្រាណផ្សេងទៀត (Pangsiids) ។ វាមានសារៈសំខាន់បំផុត ដែលត្រូវបង្កើនការយល់ដឹងរបស់យើងអំពីការអណ្តែតនៃកូនត្រី និងការធ្វើចរាចរនៃកូនត្រី ដោយសារតែធនធាន ទាំងនេះងាយនឹងទទួលរងការគ្រោះថ្នាក់ខ្លាំងណាស់ ដែលបណ្តាលមកពីផលប៉ះពាល់នៃចរន្តទឹក ដូចជាការសង់ទំនប់ រាំងការពារទឹកជំនន់ និងគំរោងធារាសាស្ត្រផ្សេងៗ ។

អនុសាសន៍

- សូមធ្វើការសិក្សា និងធ្វើរបាយការណ៍អំពីការបណ្តែតខ្លួន និង ការធ្វើចរាចរនៃកូនត្រី និងកូនត្រីម្សៅ ។
- កំណត់ទីតាំង និងលក្ខណៈរូបនៃកន្លែងពងកូនរបស់ផលស្តុកទាំងខាងជើង និងខាងត្បូង ។ ការយល់ដឹងអំពីច្បាប់ដំណើរនៃការពងកូន និងលក្ខខណ្ឌធម្មជាតិរបស់វា នឹងរួមចំណែកយ៉ាងសំខាន់ ក្នុងការការពារឱ្យមានប្រសិទ្ធភាព ។
- សូមប្រមូលព័ត៌មាន អំពីប៉ារ៉ាម៉ែត្រជីវសាស្ត្រទាំងអស់ ដូចជា អាយុពេញវ័យដំបូង ទំនាក់ទំនងរវាងប្រវែង និងទម្ងន់ និងអាយុ ព្រមទាំងអត្រាត្រីស្លាប់ ដែលបណ្តាលមកពីការនេសាទផ្សេងៗ និងផលប៉ះពាល់នៃការនេសាទកូនត្រីម្សៅ ។

ឯកសារយោង

- Baird, I. G., M. S. Flaherty & P. Bounpheng. 2000. Mekong river Pangasiidae catfish migrations and the Khone Falls wing trap fishery in southern Laos. Environmental Protection and Community Development in the Siphandone Wetland Project. Champasak Province, Lao PDR. 53 pp.
- Blache, J. 1951. Aperçu sur le plancton des eaux douces du Chambodge. *Cybium*, 1951 3; 62-96.
- Blanc, M. 1959. Mission hydrobiologique et Océanographique au Cambodge. Rapport du Museum National d'Histoire Naturelle de Paris, 32 pp.
- Cacot, P. 1999. Etude du cycle sexuel et maîtrise de la reproduction de *Pangasius bocourti* (Sauvage, 1880) et *Pangasianodon hypophthalmus* (Sauvage, 1878) dans le delta du Mekong au Viet Nam. Institute National Agronomique, Paris- Grignon, France. (Ph.D thesis)
- Csavas, I. 1994. Status and perspective of culturing catfishes in East and Southeast Asia. *FAO Aquaculture Newsletter*, 1994. 8: 2-10.
- Chhuon, K. C. 2000. Fisher's knowledge about migration patterns of three important Pangasius catfish species in the Mekong Mainstream. *In: Van Zalinge, N.P., T. Nao, and S. Lieng. Editors. Management aspects of Cambodia's freshwater capture fisheries. Twelve presentations given at the Annual Meeting of the Department of Fisheries, Phnom Penh, 27-28 January 2000.* pp. 141- 150. Mekong River Commission Secretariat and Department of Fisheries, Phnom Penh.
- Deap, L., S. Ly & N. P. van Zalinge. Editors. 1998. Catch statistics of the Cambodian freshwater fisheries. MRC/DoF/Danida Project for the Management of the Freshwater Capture Fisheries of Cambodia. Mekong River Commission, Phnom Penh. 146. pp.
- Fily, M. & F. d'Aubenton. 1965. Cambodia report on fisheries technology in the Great Lake and the Tonle Sap, 1962-63. National Museum of Natural History, Paris.
- FishBase Website. 2002. <http://www.fishbase.org/http://www.fishbase.org/>. Published by ICLARM and FAO.
- Hogan, Z, K. Heng & N. Van Zalinge. 2002. Underwater biotelemetry to study fish migrations in the Mekong River. *Catch and Culture*, 2002. 7 (4):11-15.
- Khanh, P. V. 1996. Induced spawning of river catfish *Pangasius hypophthalmus* in the Mekong Delta of Vietnam. (in Vietnamese), University of Fisheries, Nha Traang. (PH.D thesis) p. 124-134.
- Lieng, S., C. Yim & N. P. Van Zalinge. 1995. Freshwater fisheries of Cambodia. The bagnet (*dai*) fishery in the Tonle Sap River. *Asian Fisheries Science*, 1995. 8: 255-262.

- Ngor, P. B. 1999. Catfish fry collection in the Mekong River of Kandal and Phnom Penh. *In: Van Zalinge, N. P., T. Nao & L. Deap. Editors. 1999. Present status of Cambodia's freshwater capture fisheries and management implications. p. 124-134. Nine presentations given at the Annual Meeting of the Department of Fisheries, Phnom Penh, 19-21 January 1999. Mekong River Commission Secretariat and Department of Fisheries, Phnom Penh.*
- Nguyen, T. T., T. T. Truong, Q. B. Tran, V. T. Doan & J. Valbo-Jørgensen. 2000. Larvae drift in the Delta: Mekong versus Bassac (June-July 1999). Contribution to the 3rd MRC Technical Symposium on Fisheries, Phnom Penh, December 2000.
- Poulsen A. F. & J. Valbo-Jørgensen. Editors. 2001. Fish migrations and spawning habits in the Mekong mainstream: a survey using local knowledge (basin-wide). Fish migration and spawning. Version 1. CD Rom. Mekong River Commission, Phnom Penh.
- Rainboth, W. J. 1996. Fishes of the Cambodian Mekong. FAO species identification sheets for fishery purposes. Food and Agriculture Organization, Rome. 265 pp.
- Roberts, T. & C. Vidthayanon. 1991. Systematic revision of the Asian catfish family *Pangasiidae* with biological observations and descriptions of three new species. *In: Proceedings of the Academy of Natural Sciences of Philadelphia* 143: 97-144.
- Srun P. & P. B. Ngor. 2000. The dry season migration pattern of five Mekong fish species: riel (*Henicorhynchus* spp.), Chhkok (*Cyclocheilichthys enoplos*), Pruol (*Cirrhinus microlepis*), Pra (*Pangasianodon hypophthalmus*) and Trasork (*Probarbus jullieni*). *In: Van Zalinge, N. P., T. Nao and S. Lieng, (Editors). 2000. Management aspects of Cambodia's freshwater capture fisheries. p. 61-89. Twelve presentations given at the Annual Meeting of the Department of Fisheries, Phnom Penh, 27-28 January 2000. Mekong River Commission Secretariat and Department of Fisheries, Phnom Penh.*
- Thor, S., Deap, L. & Nao T. 1999. Freshwater capture fisheries data collection in 1998. *In: Van Zalinge, N.P., T. Nao & L. Deap. (Editors). 1999. Present status of Cambodia's freshwater capture fisheries and management implications. p. 40-53. Nine presentations given at the Annual Meeting of the Department of Fisheries, Phnom penh, 19-21 January 1999. Mekong River Commission Secretariat and Department of Fisheries, Phnom Penh.*
- Touch, S. T. 2000. Life cycle of *Pangasianodon hypophthalmus* and the impact of catch and culture. Paper presented at the Catfish Asia Conference, Bogor, Indonesia, 27 pp.
- Troeng R. & S. Phnem. 1999. Arrow shaped trap fishery in the Great Lake. *In: Van Zalinge, N.P., T. Nao & L. Deap. Editors. 1999. Present status of Cambodia's freshwater capture fisheries and management implications. p. 97-105. Nine presentations given at the Annual Meeting of the Department of Fisheries, Phnom Penh, 19-21 January 1999. Mekong River Commission and Department of Fisheries, Phnom Penh.*
- Trong, T. Q., N. V. Hao & D. Griffiths. 2001. Shared stocks of river catfish (*Pangasianodon hypophthalmus* Sauvage 1878): country status report for Viet Nam. READ project report. 13 pp.
- Tung, N.T., T.T. Tuan, T.Q. Bao, D.V. Tien & J. Valbo-Jørgensen. 2000. Larvae drift in the delta: Mekong versus Bassac (June-July 1999). Contribution to the 3rd MRC Technical Symposium on Fisheries, Phnom Penh, December 2000. Mekong River Commission, Phnom Penh.

- Tung, N.T., T.T. Tuan, T.Q. Bao, D.V. Tien & J. Valbo-Jørgensen. 2001a. Spatial and temporal changes in the species composition of the ichthyoplankton of the Mekong and Bassac Rivers in the early flood season. An Giang Province, Viet Nam, Assessment of Mekong Fisheries Project. Unpublished document. Mekong River Commission, Phnom Penh, 21 pp.
- Tung, N.T., N. Tuan, T. T. Tuan & N.D. Hoa. 2001b. Development situation of two fish species of *Pangasiidae* cultured in the Mekong data of Viet Nam (*Pangasianodon hypophthalmus* and *Pangasius bocourti*). Assessment of Mekong Fisheries Project. Unpublished document. Mekong River Commission, Phnom Penh, 21 pp.
- Van Zalinge, N. P., T. Nao & L. Deap. Editors. 1999. Present status of Cambodia's freshwater capture fisheries and management implications. Nine presentations given at the Annual Meeting of the Department of Fisheries, Phnom Penh, 19-21 January 1999. Mekong River Commission Secretariat and Department of Fisheries, Phnom Penh, 149pp.
- Van Zalinge, N. P., T. Nao, T. S. Touch & L. Deap. 2000. Where there is water, there is fish? Cambodian fisheries issues in a Mekong River Basin perspective. Common property in the Mekong: issues of sustainability and subsistence. ICLARM Studies and Reviews, 2000. 26: 37-48.
- Van Zalinge, N. P., T. Nao & S. Lieng. Editors. 2000. Management aspects of Cambodia's freshwater capture fisheries. Twelve presentations given at the Annual Meeting of the Department of Fisheries, Phnom Penh, 27-28 January 2000. Mekong River Commission and Department of Fisheries, Phnom Penh, 170 pp.

